

# CDS

Developed by Vitra in Switzerland  
Design: Antonio Citterio

## **Bedienungsanleitung**

Original

## **Instruction for use**

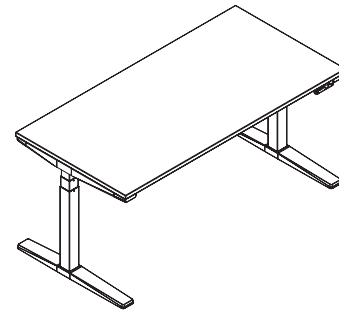
Translation of the original German  
document

## **Mode d'emploi**

Traduction du document original  
allemand

## **Instrucciones para el uso**

Traducción del documento  
original alemán



## DE Inhalt

Allgemeine Hinweise	3-3	Container-Stop & Shelf-Stop-Position	10-10
Bestimmungsgemäßer Gebrauch		Sicherheitsstopp	
Erläuterung der Warnsymbole		Störungsbehebung	11-13
Grundlegender Sicherheitshinweis		Wartung	14-14
Elektrischer Nutzerhinweis		Pflege	
Umgebung für Aufstellungsort	4-4	Außerbetriebnahme	
Sicherheitshinweis am Produkt		Entsorgung	
Verhalten bei Funktionsstörung	5-5	Ersatzteile	
Überspannung		Zubehör	
Überhitzung		Funktion Tischplatte	54-54
Überlastung		Funktion Kabelkorb	55-55
Geräusch Emission		Belastung Accessoires	56-56
Sicherheit am Tisch	6-6	Verkabelung	57-57
Verfahrbereich		Konformitätserklärung	58-59
Elektrische Nennleistung			
Produkt Beschreibung	7-7		
Technische Daten			
Handset Beschreibung	8-8		
Akustische Signalbestätigung			
Inbetriebnahme			
Reset durchführen			
Höhenverstellung			
Speichern einer Position	9-9		
Fahren zu eine gespeicherten Position			
Höhenanzeige abgleichen			
Einheit Höhenanzeige ändern			

### Vitra Service

- Vitra Charles-Eames-Straße 2,  
79576 Weil am Rhein, Germany
- Web: <http://www.vitra.com>
- Vitra-Fachhandelspartner
- Vitra-Ländergesellschaften

Vitra wünscht Ihnen viel Freude mit Ihrem neuen CDS und bedankt sich für Ihr Vertrauen.


## Allgemeine Hinweise

Diese Gebrauchsanleitung unterstützt Sie, Ihr CDS sicher und mit voller Funktionalität zu nutzen. Alle Personen die mit dem CDS arbeiten, müssen diese Gebrauchsanleitung lesen und anwenden.

## Bestimmungsgemäßer Gebrauch

Nutzen Sie Ihr CDS unter Beachtung der allgemeinen Sorgfaltspflicht und bestimmungsgemäß nur als höhenverstellbaren Tisch. Ihr CDS ist konzipiert als Büromöbel im gewerblichen Bereich. Bei nicht bestimmungsgemäßer Nutzung können Verletzungen oder Sachschäden die Folge sein.

## Erläuterung der Warnsymbole

 **GEFAHR!** Bezeichnet eine gefährliche Situation. Es können schwere Verletzungen oder Tod die Folgen sein.

 **VORSICHT!** Bezeichnet eine gefährliche Situation. Es können Verletzungen die Folge sein.


 **ACHTUNG!** Bezeichnet eine gefährliche Situation. Es können Sachschäden die Folge sein.

## Grundlegender Sicherheitshinweis

DE

Ihr Tisch kann von Kindern ab 8 Jahren und darüber sowie von Personen mit verringerten physischen, sensorischen oder mentalen Fähigkeiten oder Mangel an Erfahrung und Wissen benutzt werden, wenn sie beaufsichtigt oder bezüglich des sicheren Gebrauchs Ihres Tisches unterwiesen wurden und die daraus resultierenden Gefahren verstehen. Kinder dürfen nicht mit dem Tisch spielen.

## Elektrischer Nutzerhinweis

 **VORSICHT!** Das Öffnen oder Austauschen der elektrischen Einrichtungen an Ihrem Tisch darf nur von Elektrofachpersonal durchgeführt werden. Umbauten und Veränderungen an der Steuerung und dem Handset sind nicht gestattet. Wenn die Netzanschlussleitung dieses Gerätes beschädigt wird, muss sie durch den Hersteller oder seinen Kundendienst oder eine ähnlich qualifizierte Person ersetzt werden, um Gefährdungen zu vermeiden. Reinigung und Benutzer-Wartung dürfen nicht von Kindern ohne Beaufsichtigung durchgeführt werden.

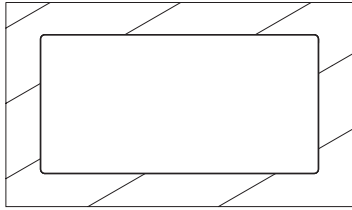
• Allgemeinen Vitra Elektrifizierungshinweis beachten: 710 254 24.



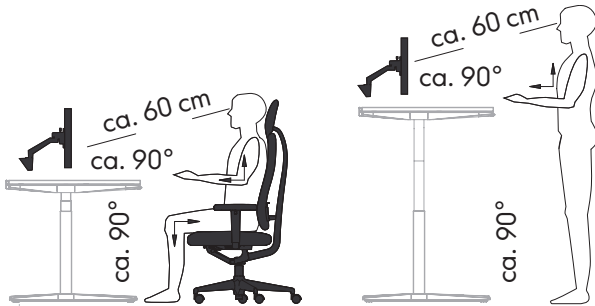
## DE Umgebung für Aufstellungsort

Ergonomisches und komfortables Arbeiten ist in der Regel bei folgenden Aufstellungsmassen sichergestellt:

- Tisch 160 x 80 cm: 260 x 280 cm
- Tisch 180 x 80 cm: 280 x 280 cm
- Tisch 190 x 80 cm: 290 x 280 cm
- Tisch 210 x 80 cm: 310 x 280 cm

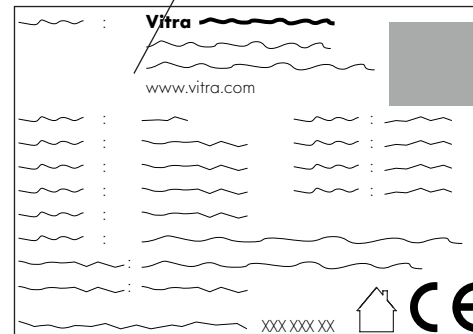
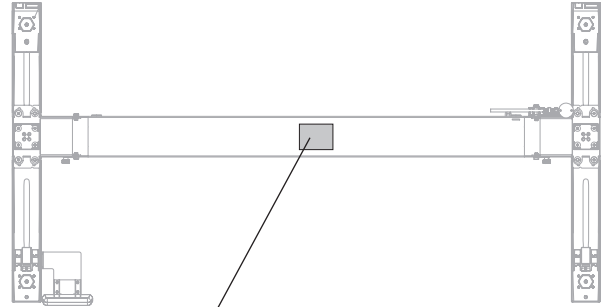


- Raumtemperatur von 0 – 30 °C
- Atmosphäre nicht explosiv gefährdet.
- Aufstellungsort nicht unter einem Fenster.



## Sicherheitshinweis am Produkt

Folgende Sicherheitshinweise und beiliegende Aufkleber müssen an Ihrem Tisch nahe der Stromzufuhr aufgebracht sein.



## Verhalten bei Funktionsstörung

**⚠ VORSICHT!** Sofort die Stromversorgung abschalten bei Funktionsstörungen wie z. B. Rauch- oder Geruchsentwicklung oder ungewöhnlichen Geräuschen, sonstigen Störungen oder Betriebsausfällen. Wenden Sie sich an Ihren Vitra Fachhandelspartner

## Überspannung

**⚠ GEFAHR!** Verletzungsgefahr durch netzbedingte Überspannung vermeiden:

- Stromversorgung abschalten bei Montage- und Wartungsarbeiten.
- Stromversorgung abschalten bei Rauch- oder Geruchsentwicklung oder ungewöhnlichen Geräuschen.
- Stromversorgung abschalten bei Gewitter oder längerer Abwesenheit.
- Keine Flüssigkeit in Steckverbindungen schütten
- Kein Betrieb mit beschädigtem Stromversorgungskabel. Wenn das Stromversorgungskabel beschädigt ist, muss dies durch Vitra Service oder qualifiziertes, elektrisches Fachpersonal ersetzt werden.

## Überhitzung

DE

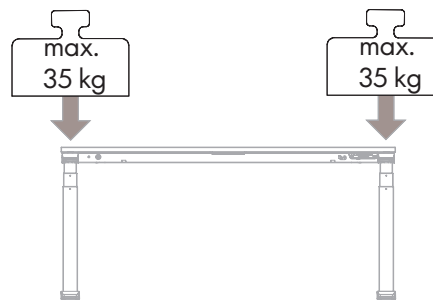
**⚠ VORSICHT!** Verletzungsgefahr durch Überhitzung vermeiden:

- nach max. Einschaltdauer von 2 Minuten muss eine Pause von min. 18 Minuten eingehalten werden.
- Geschwindigkeitverzögerung zeigt beginnende Überhitzung, es muss sofort eine Pause von min. 18 Minuten eingehalten werden.

## Überlastung

**⚠ ACHTUNG!** Optimale Säulenfunktion mit verteilter Belastung inklusive möglichen Anbauteile:

- max. 35 kg pro Säule



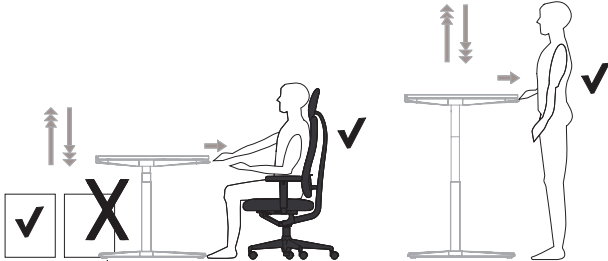
## Geräusch Emission

Die Geräusch Emission im Gebrauch ist <50 dBA.

## **DE** Sicherheit am Tisch

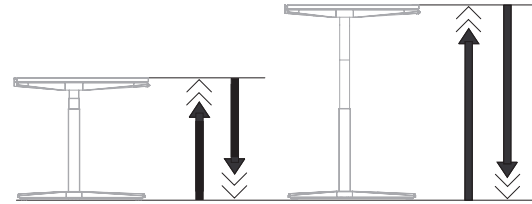
**⚠ VORSICHT!** Quetschgefahr von Personen und Gegenständen vermeiden:

- Stehen Sie entfernt vom Tisch bei der Höhenverstellung.
- Stellen Sie keine Gegenstände unter den Tisch bei der Höhenverstellung.
- Achten Sie auf weitere Personen am Tisch.

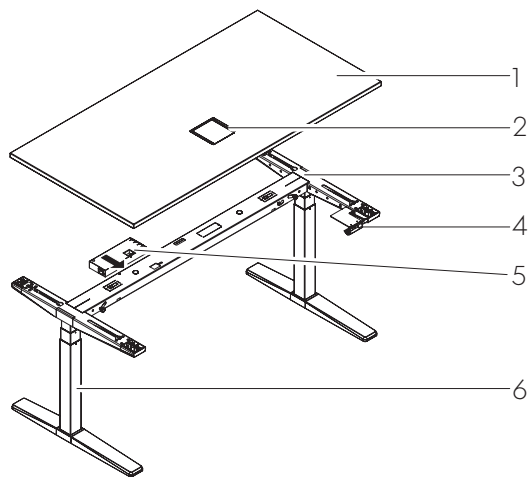


## Verfahrbereich

65 cm – 125 cm



## Produkt Beschreibung



1 Tischplatte

2 Aufbewahrung für diese Betriebsanleitung

3 Rahmen

4 Handset/Handset mit Speicherfunktion

5 Steuerung

6 Untergestell inkl. Teleskopführung (Motor)

## Technische Daten

DE

Steuerung EU

Typ: Compact-e-2L-O-V-EU

Rev.: 2/1.9.14

Input: 220 - 230 V / 50 - 60 Hz / 5A

Output: 288VA/24V

Steuerung US

Typ: Compact-e-2L-O-V-US

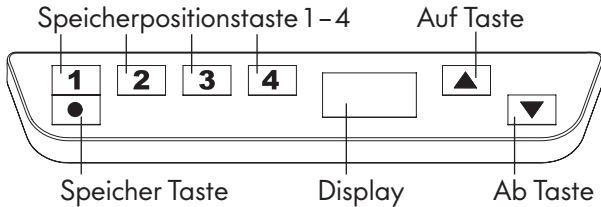
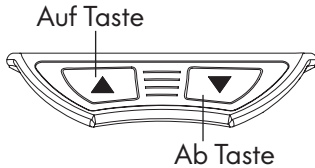
Rev.: 2/1.9.14

Input: 120 V / 60 Hz / 10A

Output: 288VA/24V

Tisch	Nennleistung
160 x 80 cm	Antrieb 288 W
180 x 80 cm	
190 x 80 cm	
210 x 80 cm	

## DE Handset Beschreibung



## Akustische Signalbestätigung

Sobald die Steuerung mit Strom versorgt wird, werden Sie durch ein akustisches Signal informiert.

Übersicht der akustischen Signale (Klick):

2x – Normalbetrieb

1x – Notbetrieb

3x – 6x – Letzte Abschaltung unvollständig

## Inbetriebnahme

Nach Anschluss an das Stromnetz ist der Tisch betriebsbereit.

Bei Fehlfunktion muss ein Reset durchgeführt werden.

## Reset durchführen

1. Fahren Sie den Tisch in die unterste Position.

Halten Sie dafür die « Ab » Taste gedrückt bis alle Antriebe die unterste Position erreicht haben.

2. Halten Sie danach nochmals die « Ab » Taste gedrückt (ca. 5 Sekunden) bis der Tisch eine leichte Bewegung nach unten und wieder nach oben gemacht hat.

Lassen Sie die Taste erst los, sobald der Tisch sich nicht mehr bewegt.

Wird die « Ab » Taste gelöst, bevor der Reset durchgeführt wurde, wird der Reset unterbrochen und Sie müssen den Vorgang wiederholen.

**⚠ GEFAHR!** Bei allen Resetvorgängen und beim Endlagenabgleich ist der Auffahrschutz (ISP) nicht aktiv. Beachten Sie dabei eine mögliche Quetschgefahr!

## Höhenverstellung

Zum Verfahren Ihres Tisches drücken und halten sie die « Auf » oder « Ab » Taste.



## Speichern einer Position

Es können 4 verschiedene Tischhöhen gespeichert werden.

1. Fahren Sie mit den « Auf » oder « Ab » Tasten in die gewünschte Höhe.
2. Drücken Sie dann die « Speicher » Taste (im Display wird „S“ angezeigt) und danach eine der « Positions » Tasten 1–4 (im Display erscheint z.B. „S1“).

Der Vorgang wird mit einem Doppel-klickton bestätigt und nach ca. 2 Sekunden wird im Display wieder die aktuelle Tischhöhe angezeigt.

## Fahren zu einer gespeicherten Position

Drücken und halten Sie eine gewünschte Speicherpositionstaste (z.B.« 2 ») bis der Tisch selbstständig stoppt. Wird die Speicherpositionstaste vor dem Stopp losgelassen, bleibt der Tisch an der aktuellen Position stehen.

## Höhenanzeige abgleichen



Falls die angezeigte Höhe nicht mit der tatsächlichen Höhe der Tischplatte übereinstimmt, kann die Anzeige folgendermaßen korrigiert werden:

1. Drücken Sie die « Speicher » Taste und lassen Sie die Taste wieder los.
2. Drücken Sie die « Ab » Taste ca. 5 Sekunden bis die Höhenanzeige zu blinken beginnt.
3. Vermessen Sie die Tischhöhe und geben Sie den gemessenen Wert mit der « Auf » oder « Ab » Taste ein.
4. Bestätigen Sie die Eingabe durch kurzes Drücken der « Speicher » Taste.

Es ändert sich ausschliesslich die Displayanzeige.

## Einheit Höhenanzeige ändern

Um die Einheit der Höhenanzeige (Zentimeter oder Zoll) zu ändern, gehen Sie wie folgt vor:

1. Drücken Sie gleichzeitig ca. 3-5 Sekunden die Tasten « 1 », « 2 » und « Auf », bis die Anzeige „S x“ anzeigt. (x steht für eine Zahl – sofern schon „S 5“ angezeigt wird fahren Sie mit Punkt 3. fort)
2. Betätigen Sie die « Auf » oder « Ab »Taste bis das Display „S 5“ anzeigt.
3. Bestätigen Sie mit der « Speicher » Taste.

## **DE Container-Stop & Shelf-Stop-Position**

Diese beiden Funktionen können eingesetzt werden, um den Fahrbereich des Sitz-Steh-Tisches zu begrenzen.

Eine Container-Stop-Position kann nur in der unteren Hälfte des Fahrbereichs eingestellt werden, eine Shelf-Stop-Position nur in der oberen Hälfte des Fahrbereichs. Ist eine Container-Stop-Position gesetzt, wird diese als untere Endlage verwendet, eine Shelf-Stop-Position entspricht der oberen Endlage des Fahrbereichs.

Speichern einer Container-bzw. Shelf-Stop-Position:

1. Fahren Sie den Sitz-Steh-Tisch in die Position, die Sie als neue Container- bzw. Shelf-Stop-Position nutzen möchten.

- Handschalter AUF/AB:

Drücken Sie nun die « Auf » und « Ab » Tasten gleichzeitig für 10 Sekunden.

- KOMFORT-Handschalter:

Drücken Sie nun die « Speicher » Taste für 10 Sekunden

2. Der Speichervorgang wird von der Steuerung mit einem Doppel-Klick-Ton bestätigt.

Deaktivieren einer Container-bzw. Shelf-Stop-Position:

Fahren Sie den Sitz-Steh-Tisch in eine beliebige Position in der unteren Hälfte des Fahrbereichs, um den Container-Stop zu deaktivieren bzw. in die obere Hälfte des Fahrbereichs für die Shelf-Stop-Position

- Handschalter AUF/AB:

Drücken Sie nun die « Auf » und « Ab » Tasten gleichzeitig für 10 Sekunden.

- KOMFORT-Handschalter:

Drücken Sie nun die « Speicher » Taste für 10 Sekunden.

Diese Schritte müssen für die Container-Stop-Position und für die Shelf-Stop-Position separat durchgeführt werden!

### **Sicherheitsstopp**

 **GEFAHR!**

Um Verletzungen (z.B. Quetschungen) zu vermeiden, besitzt Ihre Steuerung einen Sicherheitsstopp.

Bei der Höhe 74 cm erfolgt eine deutlich verringerte Fahrgeschwindigkeit.

Im Sicherheitsbereich ist das Speichern von Tischplattenpositionen nicht möglich.

## Störungsbehebung

Fehler	Ursache	Behebung
Tisch fährt nicht	max. Einschaltdauer überschritten	Steuerung aktiviert sich nach ca. 9 Minuten selbsttätig wieder
	Antrieb defekt	Wenden Sie sich an Ihren Vitra-Fachhandelspartner.
	Steuerung defekt	
Handset defekt		
Tisch fährt nur langsam nach unten	Steuerung erwartet neue Initialisierung	Reset durchführen
Tisch fährt nur einseitig kurz und bleibt dann stehen	keine oder lose Verbindung zu den Antrieben/Seitenteilen	Steckverbindungen der Motorkabel an der Steuerung und an den Antrieben überprüfen, bzw. herstellen
	Antrieb defekt	Wenden Sie sich an Ihren Vitra-Fachhandelspartner.

## DE Störungsbehebung

Anzeige	Ursache	Behebung
HOT	Die Steuerung überwacht die Einschaltdauer (zeitgesteuert) und ihre max. Temperatur. Ein Wert wurde überschritten.	Warten Sie bis die Steuerung abgekühlt ist und die Anzeige „HOT“ erlischt, danach ist der Tisch wieder betriebsbereit.
E00	M1 – Interner Fehler	Netzstecker ziehen! Wenden Sie sich an Ihren Vitra-Fachhandelspartner.
E01	M2 – Interner Fehler	
E02	M3 – Interner Fehler	
E12	M1 – Defekt	Netzstecker ziehen! Wenden Sie sich an Ihren Vitra-Fachhandelspartner.
E13	M2 – Defekt	
E14	M2 – Defekt	
E24	M1 – Überstrom	max. Last überschritten -> entfernen Sie die Last vom Tisch. Wenn der Fehler danach weiterhin besteht, wenden Sie sich an Ihren Vitra-Fachhandelspartner.
E25	M2 – Überstrom	
E26	M2 – Überstrom	
E36	M1 – Nicht verbunden	Motor nicht angeschlossen Kabel/Steckverbindung zu den Motoren überprüfen und Reset durchführen.
E37	M2 – Nicht verbunden	
E38	M3 – Nicht verbunden	
E48	Überstrom Motorgruppe 1	max. Last überschritten -> entfernen Sie die Last vom Tisch.
E49	Überstrom Motorgruppe 2	
E55	Motorgruppe 1 – Synchronisation verloren	Motorposition zu unterschiedlich ggf. Last auf dem Tisch reduzieren Tisch neu initialisieren (RESET)
E56	Motorgruppe 2 – Synchronisation verloren	
E60	Kollision erkannt	optionale ISP und Sensor-Funktion Ursache entfernen

## Störungsbehebung

Anzeige	Ursache	Behebung
E61	Motor getauscht	Verbindung zum Motor wurde unterbrochen oder neuer Motor angeschlossen. Tisch neu initialisieren (RESET)
E62	Überstrom	Steuerung – Gesamtüberstrom Überlastung
E63	Externer Sensor oder Kabel nicht angeschlossen	Externe Quetschschutzleiste oder sonstiges Zusatzmodul nicht angeschlossen ggf. Steckverbindung überprüfen
E64	Authentifizierungsfehler	Tisch neu initialisieren (RESET)
E65	Überstrom oder Kurzschluss	Wenn Fehler während der Fahrt auftritt. Kollision? Zu große Last?
E67	Überspannung	Netzstecker ziehen! Wenden Sie sich an Ihren Vitra-Fachhandelspartner.
E70	Änderung der Antriebskonfiguration	Netzstecker ziehen und min. 5 Sekunden warten, danach Tisch neu initialisieren (RESET)
E71	Sensor – Konfiguration geändert	Ein (optional) montierter Sensor wurde entfernt oder die Verbindung ist verloren gegangen. Die gesonderte Anleitung für den Sensor beachten!
E81	Interner Fehler	Speicherfehler oder Initialisierungsfehler Tisch neu initialisieren (RESET)
E93	Verbindungsfehler im kaskadierten Verbund. Fehler wird für 15 Sekunden angezeigt. Danach wechselt die Steuerung in den Reset Modus.	Verbindungen prüfen und Tisch neu initialisieren (RESET)
<p>Lässt sich ein Fehler nicht wie beschrieben beheben, ziehen Sie den Netzstecker, warten einige Minuten und versuchen Sie den Tisch neu zu initialisieren (RESET). Tritt ein Fehler danach wiederholt auf, trennen Sie den Tisch vom Netz und wenden sich an Ihren Vitra Fachhandelspartner.</p>		

## **DE** **Wartung**

Ihr Tisch benötigt keine spezielle Wartung.

### **Pflege**

Um an Ihrem Tisch Schäden und Risse zu vermeiden und die Funktion zu erhalten:

- einmal pro Monat den Staub und Schmutz auf den Oberflächen Ihres Tisches entfernen.
- Ihren Tisch mit einem feuchten Putzlappen und mildem Reinigungsmittel reinigen. Der Ph-Wert Ihres Reinigungsmittels muss zwischen 6 – 8 liegen. Alkalische oder saure Reinigungsmittel dürfen nicht verwendet werden.

Für weitere Pflegehinweise informieren Sie sich auf Web:  
<http://www.vitra.com> oder wenden Sie sich an Ihren Vitra-Fachhandelspartner.

Für weitere Informationen zur funktionellen oder ästhetischen Langlebigkeit unserer Produkte informieren Sie sich auf Web:  
<http://www.vitra.com/sustainability>.

## **Außerbetriebnahme**

Ihr Tisch wird außer Betrieb genommen, indem Sie das Stromversorgungskabel ausstecken.

Für die Demontage Ihres Tisches verwenden Sie die Aufbauanleitung. Demontage in umgekehrter Reihenfolge der Aufbauanleitung.

### **Entsorgung**

Elektrische Bauteile und Komponenten sind bei der Sammelstelle für Elektroschrott zu entsorgen.

Alle anderen Komponenten sind nach Müllvorschriften Ihres Landes zu entsorgen. Ökologieinformation siehe Broschüre «Vitra und die Umwelt».

Wenden Sie sich an Ihren Vitra-Fachhandelspartner.

### **Ersatzteile**

Wenden Sie sich an Ihren Vitra-Fachhandelspartner.

### **Zubehör**

Sie interessieren sich für Zubehör? Wenden Sie sich an Ihren Vitra-Fachhandelspartner.

## Contents

General information	16 – 16	Container-Stop & Shelf-Stop-Position	23 – 23
Intended use		Safety stop	
Explanation of warning symbols		Troubleshooting	24 – 26
Basic safety instructions		Maintenance	27 – 27
Electrical instructions		Care	
Environment for setup location	17 – 17	Decommissioning	
Safety instructions on the product		Disposal	
Procedure in the event of malfunction	18 – 18	Replacement parts	
Overvoltage		Accessories	
Overheating		Function of table top	54 – 54
Overloading		Function of cable basket	55 – 55
Noise emission		Accessories load	56 – 56
Safety at the table	19 – 19	Cabling	57 – 57
Movement range		EC Declaration of Conformity	58 – 59
Electrical capacity			
Product description	20 – 20		
Technical data			
Handset description	21 – 21		
Acoustic signal confirmation			
Commissioning			
Performing reset			
Height adjustment			
Saving a position	22 – 22		
Saved position			
Aligning height display			
Changing height display unit			

## Vitra Service

- Vitra Charles-Eames-Straße 2,  
79576 Weil am Rhein, Germany
- Web: <http://www.vitra.com>
- Vitra retail partner
- Vitra country subsidiaries

We hope you enjoy your new CDS and thank you for choosing Vitra.

## General information


EN

This instruction manual will assist you in using your Tyde safely and with full functionality. All persons working with the CDS must read and use this instruction manual.


### Intended use

Use your CDS in accordance with the general principle of due care and only for its intended use as a height-adjustable table. Your CDS has been designed as an item of office furniture for the commercial sector. Using the table for purposes other than those intended may lead to injury or damage to property.

### Explanation of warning symbols

 **DANGER!** Indicates a hazardous situation. Can lead to severe injuries or death.


 **CAUTION!** Indicates a hazardous situation. Failure to avoid such a situation may lead to injury.

 **ATTENTION!** Indicates a hazardous situation. Failure to avoid such a situation may lead to damage of property.

## Basic safety instructions

Your table may be used by children aged 8 or over, and by persons with impaired physical, sensory or mental capabilities or with limited experience and knowledge, if they are supervised or have received instruction regarding the safe usage of your table and understand the dangers that may arise as result. Children must not play with the table.

### Electrical instructions

 **CAUTION!** The electrical fittings on your table should be opened or replaced by a qualified electrician only. Modifications and changes to the control and the handset are not allowed. If the mains connection to this equipment is damaged, it must be replaced by the manufacturer, their customer service representatives or by a similarly qualified person in order to prevent hazards from arising. Cleaning and user maintenance should not be conducted by children without supervision.

- Observe the Vitra general electrification note 710 254 24.

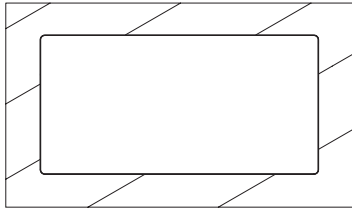




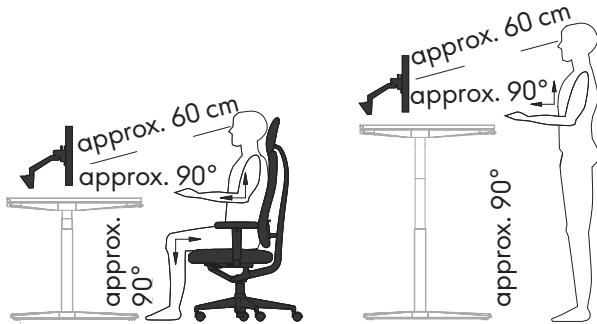
## Environment for setup location

The following setup dimensions normally ensure ergonomic and comfortable working:

- Table 160 x 80 cm: 260 x 280 cm
- Table 180 x 80 cm: 280 x 280 cm
- Table 190 x 80 cm: 290 x 280 cm
- Table 210 x 80 cm: 310 x 280 cm



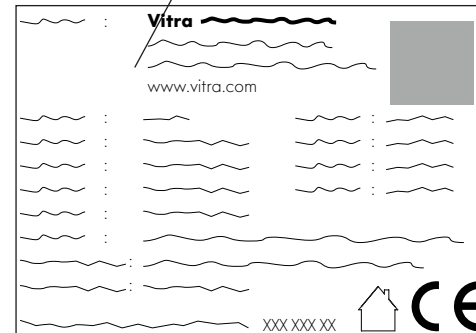
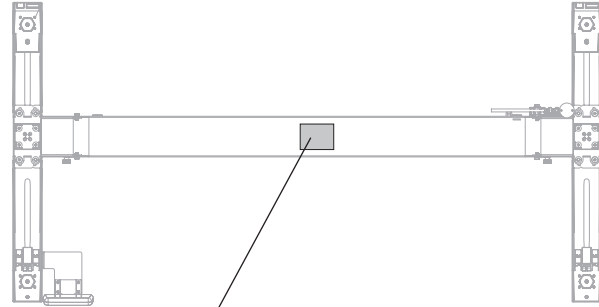
- Room temperature of 0 – 30 °C
- Atmosphere not at risk of explosion
- Setup location not under a window



## Safety instructions on the product

EN

The following safety instructions and enclosed stickers must be stuck onto your table near to the power supply.



## Procedure in the event of malfunction

**⚠ CAUTION!** Immediately disconnect the power supply in the event of a malfunction, e.g. emission of smoke or odours, unusual noises, other malfunctions or operational failures. Contact your Vitra retail partner.

## Overvoltage

**⚠ DANGER!** To avoid the risk of injury and damage to property caused by surges of current:

- Disconnect the power supply during assembly and maintenance work.
- Immediately disconnect the power supply in the event of a malfunction, e.g. emission of smoke or odours, or unusual noises.
- Disconnect the power supply during thunderstorms and long periods of absence.
- Keep fluids out of plug connections.
- Do not use damaged power cables. Ensure damaged power cables are replaced by Vitra Service or by a qualified electrician.

## Overheating

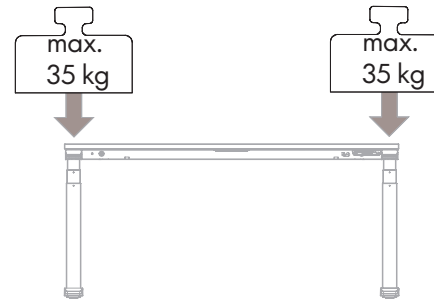
**⚠ CAUTION!** To avoid the risk of injury caused by overheating:

- Give the table a break of at least 18 minutes after a maximum duty cycle of 2 minutes.
- Immediately give the table a break of at least 18 minutes when there is a reduction in speed, as this shows the beginning of overheating.

## Overloading

**⚠ ATTENTION!** Optimal pillar function with spread load:

- max. 35 kg per leg stand



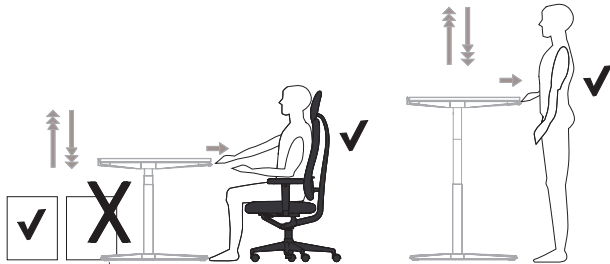
## Noise emission

The noise emission while in use is <math><50\text{ dBA}</math>.

## Safety at the table

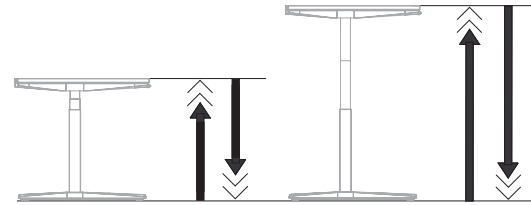
**⚠ CAUTION!** To avoid the risk of people and items being crushed by the table:

- Keep your distance from the table when adjusting the height.
- Do not put any items underneath the table when adjusting the height.
- Be careful of other people at the table.



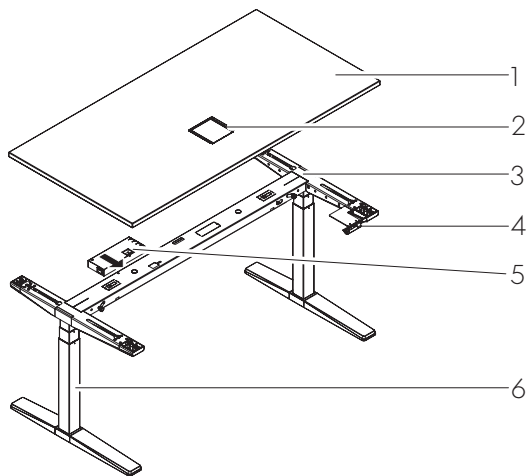
## Movement range

65 cm – 125 cm



## Product description

EN



1 Table top

2 Storage for this manual

3 Frame

4 Handset/handset with save function

5 Control

6 Base including telescopic guide (motor)

## Technical data

Control EU

Typ: Compact-e-2L-O-V-EU

Rev.: 2/1.9.14

Input: 220 – 230 V / 50 – 60 Hz / 5A

Output: 288VA/24V

Control US

Typ: Compact-e-2L-O-V-US

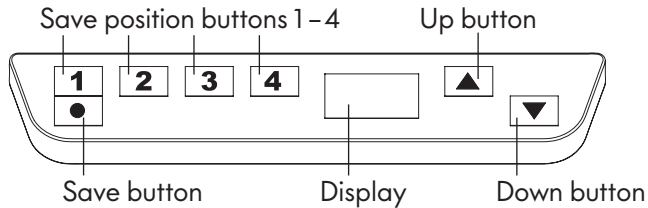
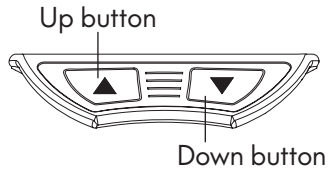
Rev.: 2/1.9.14

Input: 120 V / 60 Hz / 10A

Output: 288VA/24V

Table	Power rating
160 x 80 cm	Drive 288 W
180 x 80 cm	
190 x 80 cm	
210 x 80 cm	

## Handset description



## Acoustic signal confirmation

As soon as the control system is supplied with power, you will be alerted by an acoustic signal.

Overview of the acoustic signals (click):

2x – Normal mode

1x – Emergency mode

3x – 6x – Last shut-down not completed

## Commissioning

EN

After connecting to the power supply network, the table is ready for operation.

If a fault occurs, a reset must be performed.

## Performing reset

1. Lower the table to the bottom position.

To do this, press and hold the “Down” button until all the drives have reached the bottom position.

2. Then press and hold the “Down” button again (for approx. 5 sec.) until the table has made a slight movement down and then back up again.

Release the button as soon as the table no longer moves.

If the “Down” button is released before the reset has been carried out, the reset is interrupted and you must repeat the procedure.

**⚠ DANGER!** With all reset procedures and the end position alignment, the anti-collision protection (ISP) is not active. Pay attention to any potential crushing hazard!

## Height adjustment

To move your table, press and hold the «up» or «down» button.

## Saving a position



Four different table heights can be saved to memory.

1. Move with the “Up” or “Down” button to the desired height.
2. Then press the “Memory” button (“S” is shown in the display) and then one of the “Position” buttons 1–4 (“S 1”, for example, appears in the display).

The procedure is confirmed with a double click sound and after approximately 2 seconds the current table height is shown in the display again.

## Saved position

Press and hold one of the desired saved position buttons (e.g. « 2 ») until the table stops of its own accord.

If the saved position button is released before the stop position is reached, the desk will remain in the current position.

## Aligning height display

If the displayed height does not agree with the actual height of the table top, the display can be corrected in the following way:

1. Press the “Memory” button and then release it.
2. Press the “Down” button for approx. 5 seconds until the height display begins to flash.
3. Measure the table height and enter the measured value using the “Up” or “Down” button.
4. Confirm the entry by briefly pressing the “Memory” button. Only the display will change.

## Changing height display unit

In order to change the units (metric or imperial) for height display, proceed as follows:

1. Press buttons “1”, “2” and “Up” at the same time for approx. 3–5 seconds until the display shows “S x”. (x represents a number - if “S 5” is already displayed proceed with point 3.)
2. Press the “Up” or “Down” button until the display shows “S 5”.
3. Confirm with the “Memory” button.

## Container stop & shelf stop position

These two functions can be used in order to limit the movement range of the seat/standing workstation.

A container stop position can only be set in the lower half of the movement range, and a shelf stop position only in the upper half of the movement range.

If a container stop position is set, this will be used as the lower end position, while a shelf stop position corresponds to the upper end position of the movement range.

To save a container or shelf stop position to memory:

1. Move the seat/standing workstation to the position which you want to use as the new container or shelf stop position.

• UP/DOWN hand switch:

Now press the “Up” and “Down” buttons at the same time for 10 seconds.

• COMFORT hand switch:

Now press the “Memory” button for 10 seconds

2. The save to memory procedure is confirmed by the control system with a double click tone.

To deactivate a container stop or a shelf stop position:



Move the seat/standing workstation to any position in the lower half of the movement range, in order to deactivate the container stop, or in the upper half of the movement range for the shelf stop position.

• UP/DOWN hand switch:

Now press the “Up” and “Down” buttons at the same time for 10 seconds.

• COMFORT hand switch:

Now press the “Memory” button for 10 seconds.

These steps must be carried out separately for the container stop and the shelf stop position!

## Safety stop

 **DANGER!**

In order to avoid injuries (e.g. crushing), your control system is fitted with a safety stop.

On reaching a height of 74 cm, there is a notable reduction in movement speed.

Saving table top positions in the safety zone is not possible.

## Troubleshooting

EN

Errors	Cause	Solution
The table does not move	Max. switch-on time exceeded	Control system activates again automatically after approx. 9 minutes
	Drive defective	Contact your Vitra retail partner.
	Control system defective	
	Handset defective	
Table only moves down slowly	Control system requires reinitialising	Reset the table
Table only moves briefly on one side and then stops	Missing or loose connection to the drives/side components	Check or make the motor cable plug connections to the control system and the drives.
	Drive defective	Contact your Vitra retail partner.



## Troubleshooting

Display	Cause	Solution
HOT	The control system monitors the switch-on time (time-controlled) and its max. temperature. A value has been exceeded.	Wait until the control system has cooled down and the "HOT" indicator goes out, after which the table is ready for operation again.
E00	M1 – Internal error	Unplug power adapter! Contact your Vitra retail partner.
E01	M2 – Internal error	
E02	M3 – Internal error	
E12	M1 – Defect	Unplug power adapter! Contact your Vitra retail partner.
E13	M2 – Defect	
E14	M2 – Defect	
E24	M1 – Overcurrent	Max. load exceeded -> remove the load from the table. If the error persists after this, contact your Vitra authorised trade supplier.
E25	M2 – Overcurrent	
E26	M2 – Overcurrent	
E36	M1 – Not connected	Motor not connected Check cable/plug connector to the motors and carry out reset.
E37	M2 – Not connected	
E38	M3 – Not connected	
E48	Overcurrent of motor group 1	Max. load exceeded -> remove the load from the table.
E49	Overcurrent of motor group 2	
E55	Motor group 1 – synchronisation lost	Motor position too different, if necessary reduce load on the table Reinitialise table (RESET)
E56	Motor group 2 – synchronisation lost	
E60	Collision detected	Remove optional ISP and sensor function cause

## Troubleshooting

EN

Display	Cause	Solution
E61	Motor exchanged	Connection to motor has been broken or a new motor has been connected. Reinitialise table (RESET)
E62	Overcurrent	Complete overcurrent of control system due to overload
E63	External sensor or cable not connected	External anti-squeeze bar or other accessory module not connected, if necessary check plug connector
E64	Authentication error	Reinitialise table (RESET)
E65	Overcurrent or short circuit	If an error occurs during movement. Collision? Excessive load?
E67	Overvoltage	Unplug power adapter! Contact your Vitra retail partner.
E70	Change to the drive configuration	Unplug power adapter from mains and wait at least 5 seconds, then reinitialise the table (RESET)
E71	Sensor – configuration changed	An (optional) attached sensor has been removed or the connection has been lost. Observe the special instructions for the sensor!
E81	Internal error	Memory or initialisation error, reinitialise the table (RESET)
E93	Connection error in cascaded group. Error is displayed for 15 seconds. After this, the control system changes over to the reset mode.	Check connection and reinitialise (RESET) the table
<p>An error cannot be resolved as described: pull out the power adapter plug, wait a few minutes and try to reinitialise the table (RESET). If the error then reoccurs, disconnect the table from the mains power and contact your Vitra retail partner.</p>		

## Maintenance

Your table does not require any special maintenance.

## Care

In order to prevent damage and cracks and to retain function, you should:

- Remove the dust and dirt from the surface of your table once a month.
- Clean your table with a damp cloth and mild cleaning agent. The pH value of your cleaning agent must be 6 – 8. Alkaline or acidic cleaning agents should not be used.

For more care instructions, visit the Vitra website at [www.vitra.com](http://www.vitra.com) or contact your Vitra retailer.

For information on the functional or aesthetic durability of our products, visit the Vitra website at: [www.vitra.com/sustainability](http://www.vitra.com/sustainability).

## Decommissioning

Unplugging the table's power cord will decommission it.

Refer to the assembly instructions to disassemble your table. For disassembly, reverse the order of the assembly instructions.

## Disposal

Electrical component parts and components must be disposed of at a collection point for electronic waste.

All other components must be disposed of according to national waste regulations. See the "Vitra and the Environment" brochure for ecological information.

Contact your Vitra retailer.

## Replacement parts

Contact your Vitra retailer.

## Accessories

Are you interested in accessories? Contact your Vitra retailer.

## Sommaire

<b>FR</b> Indications générales	29 – 29	Position d'arrêt « Container » et « Shelf »	36 – 36
Utilisation conforme		Arrêt de sécurité	
Explication des symboles d'avertissement		Dépannage	37 – 39
Consigne élémentaire de sécurité		Maintenance	40 – 40
Consigne électrique à l'attention des utilisateurs		Entretien	
Environnement du lieu d'installation	30 – 30	Mise hors service	
Consigne de sécurité sur le produit		Élimination	
Comportement en cas de dysfonctionnement	31 – 31	Pièces de rechange	
Surtension		Accessoires	
Surchauffe		Fonctionnement du plateau de table	54 – 54
Surcharge		Fonctionnement du panier à câbles	55 – 55
Émission sonore		Charge maximale des accessoires	56 – 56
Sécurité de la table	32 – 32	Câblage	57 – 57
Plage de déplacement		Déclaration de conformité CE	58 – 59
Charge utile électrique			
Description du produit	33 – 33		
Caractéristiques techniques			
Description de la télécommande	34 – 34		
Confirmation par signal acoustique			
Mise en service			
Réinitialiser			
Réglage de la hauteur			
Mémoriser une position	35 – 35		
Position mémorisée			
Ajuster l'affichage de la hauteur			
Modifier l'unité d'affichage de la hauteur			

### Service d'entretien Vitra

- Vitra Charles-Eames-Straße 2,  
79576 Weil am Rhein, Germany
- Web: <http://www.vitra.com>
- Revendeurs Vitra
- Filiales nationales Vitra

Vitra vous souhaite beaucoup de plaisir en utilisant votre nouvelle table CDS et vous remercie de votre confiance.


## Indications générales


Le présent manuel d'utilisation vous aide à utiliser votre table CDS en toute sécurité et à profiter de toutes ses fonctionnalités. Toutes les personnes qui travaillent à la table Tyde doivent avoir lu et respecter ce manuel d'utilisation.

## Utilisation conforme

Votre produit est exclusivement destiné à son utilisation en tant que table réglable en hauteur et dans le respect du devoir de diligence général. Toute utilisation non conforme peut entraîner des dommages corporels ou matériels.

## Explication des symboles d'avertissement

 **DANGER!** Désigne une situation dangereuse qui, si elle n'est pas évitée, peut entraîner des dommages corporels.


 **ATTENTION!** Désigne une situation dangereuse qui, si elle n'est pas évitée, peut entraîner des dégâts matériels.

 **AVERTISSEMENT!** Désigne une situation dangereuse pouvant entraîner des dégâts matériels.

## Consigne élémentaire de sécurité

Votre table peut être utilisée par des enfants âgés d'au moins **FR** 8 ans ainsi que par des personnes dont les capacités physiques, sensorielles ou mentales sont restreintes, ou par des personnes qui manquent d'expérience et de connaissances, à condition que ceux-ci soient sous surveillance ou qu'ils aient été informés de l'utilisation sûre de la table et qu'ils aient compris les dangers résultant d'une utilisation non conforme. Ne laissez pas des enfants jouer avec la table.

## Consigne électrique à l'attention des utilisateurs

 **ATTENTION!** L'ouverture ou le remplacement des installations électriques de votre appareil doit être effectué exclusivement par un électricien qualifié. Toute transformation et modification de la commande et de la télécommande sont interdites. Si le câble de raccordement au secteur de cet appareil est endommagé, celui-ci doit alors être remplacé par le fabricant, par son service d'assistance ou par une autre personne qualifiée, afin d'éviter tout risque. Le nettoyage et l'entretien de votre table ne doivent pas être effectués par des enfants sans surveillance.

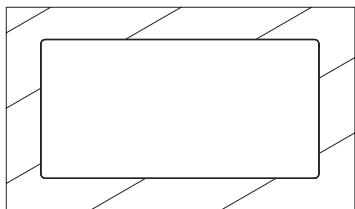
- Respecter la consigne générale d'électrification de Vitra. 710 254 24.



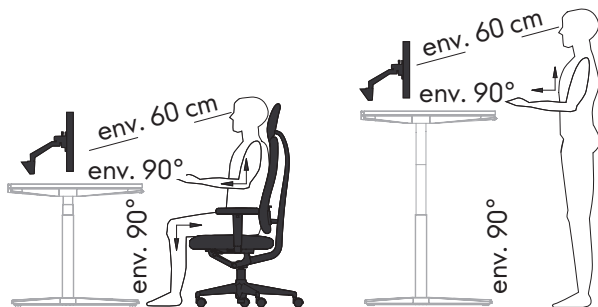
## Environnement du lieu d'installation

**FR** Le respect des dimensions suivantes permet en général de garantir des conditions de travail ergonomiques et confortables :

- Table 160 x 80 cm: 260 x 280 cm
- Table 180 x 80 cm: 280 x 280 cm
- Table 190 x 80 cm: 290 x 280 cm
- Tisch 210 x 80 cm: 310x 280 cm

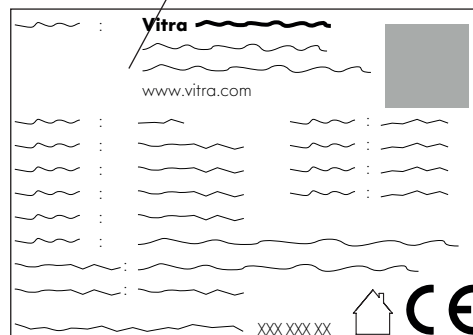
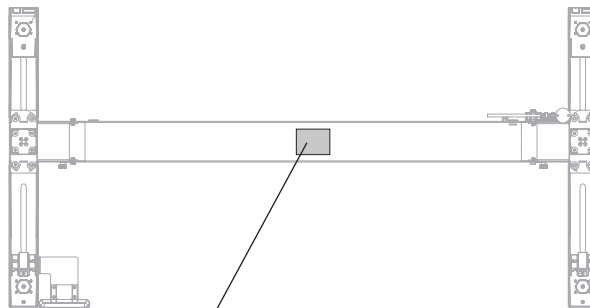


- Température ambiante comprise entre 0 – 30 °C
- Atmosphère non menacée par des risques d'explosion.
- Pas d'installation sous une fenêtre.



## Consigne de sécurité sur le produit

Les consignes de sécurité suivantes ainsi que les autocollants fournis doivent être apposés sur votre table à proximité de l'alimentation électrique.



## Comportement en cas de dysfonctionnement

**⚠ ATTENTION!** Couper immédiatement l'alimentation électrique en cas de dysfonctionnements tels qu'un dégagement de fumée ou d'odeur, l'émission de bruits inhabituels, d'autres défaillances ou des pannes. Contactez votre revendeur Vitra.

## Surtension

**⚠ DANGER!** Éviter les risques de blessures et les dégâts matériels liés à une surtension du réseau :

- Couper l'alimentation électrique lors des travaux de montage et de maintenance.
- Couper l'alimentation électrique en cas de dégagement de fumée ou d'odeur, ou d'émission de bruits inhabituels.
- Couper l'alimentation électrique en cas d'orage ou d'absence prolongée.
- Éviter l'infiltration de substances liquides dans les prises de courant.
- Ne pas utiliser la table si le câble d'alimentation électrique est endommagé. Si le câble d'alimentation électrique est endommagé, il faut le faire remplacer par le service d'entretien de Vitra ou par un électricien qualifié.

## Surchauffe

**⚠ ATTENTION!** Éviter les risques de blessures liés à une **FR** surchauffe :

- Après une durée de fonctionnement maximale de 2 minutes, respecter une pause d'au moins 18 minutes.
- Un décalage de la vitesse indique un début de surchauffe. Il faut immédiatement respecter une pause d'au moins 18 minutes.

## Surcharge

**⚠ ATTENTION!** Conditions de fonctionnement idéales des pieds avec répartition de la charge :

- max. 35 kg par pied



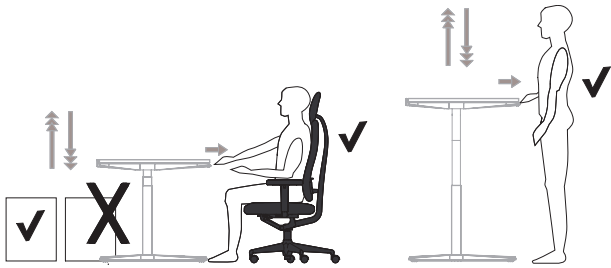
## Émission sonore

L'émission acoustique durant l'utilisation est inférieure à 50 dBA.

## Sécurité de la table

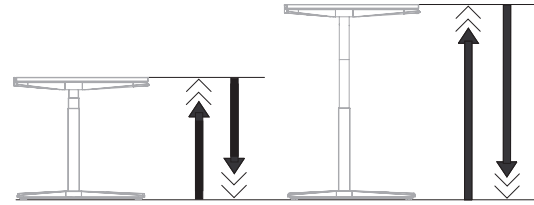
**FR** **⚠ AVERTISSEMENT!** Éviter les risques d'écrasement de personnes et d'objets :

- Éloignez-vous de la table lors du réglage de la hauteur.
- Ne placez aucun objet sous la table lors du réglage de la hauteur.
- Veuillez faire attention à la présence d'autres personnes au niveau de la table.



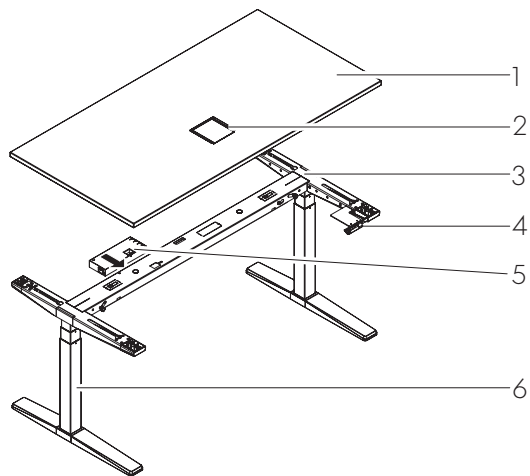
## Plage de déplacement

65 cm – 125 cm





## Description du produit



1 Plateau de table

2 Rangement pour ce manuel d'utilisation

3 Cadre

4 Télécommande/Télécommande avec fonction mémoire

5 Système de commande

6 Piètement avec guidage télescopique (moteur)

## Caractéristiques techniques

Système de commande EU

Typ : Compact-e-2L-O-V-EU

Rev. : 2/1.9.14

Input : 220 – 230 V / 50 – 60 Hz / 5A

Output : 288VA/24V

Système de commande US

Typ : Compact-e-2L-O-V-US

Rev. : 2/1.9.14

Input : 120 V / 60 Hz / 10A

Output : 288VA/24V

FR

Table	Puissance nominale
160 x 80 cm	Entraînement de 288 W
180 x 80 cm	
190 x 80 cm	
210 x 80 cm	

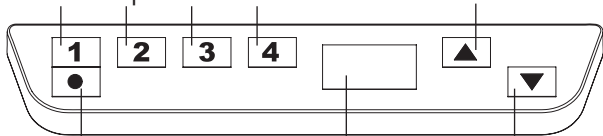
## Description de la télécommande

**FR** Touche Vers le haut



Touche Vers le bas

Touche de positions de mémoire 1-4    Touche Vers le haut



Touche Mémoire

Écran

Touche Vers le bas

## Confirmation par signal acoustique

Un signal acoustique retentit dès que le boîtier de contrôle est alimenté en électricité.

Aperçu des signaux acoustiques (clic) :

2x – fonctionnement normal

1x – fonctionnement de secours

3x – 6x – dernier arrêt incomplet

## Mise en service

Une fois le raccordement au réseau électrique effectué, la table est prête à l'emploi. En cas de dysfonctionnement, procéder à une réinitialisation.

## Réinitialiser

1. Descendez la table dans la position la plus basse. À cet effet, maintenez la touche « Vers le bas » enfoncée jusqu'à ce que tous les entraînements aient atteint la position la plus basse.

2. Appuyez ensuite de nouveau sur la touche « Vers le bas » (pendant env. 5 secondes) jusqu'à ce que la table effectue un léger mouvement vers le bas, puis vers le haut.

Attendez que la table ne soit plus en mouvement pour relâcher la touche.

Si vous relâchez la touche « Vers le bas » avant que le processus de réinitialisation ne soit terminé, vous devrez alors recommencer celui-ci depuis le début.

**⚠ DANGER !** La protection anti-collision (ISP) n'est activée ni lors de l'ensemble des processus de réinitialisation, ni lors de l'ajustement de la butée. Risque de pincement possible !

## Réglage de la hauteur

Pour déplacer votre table en hauteur, pressez la touche « Vers le haut » ou la touche « Vers le bas ».

## Mémoriser une position

Jusqu'à 4 positions peuvent être sauvegardées.

1. Déplacez le plateau de table à la hauteur souhaitée à l'aide des touches « Vers le haut » et « Vers le bas ».
2. Appuyez ensuite sur la touche « Mémoire » (la lettre « S » apparaît alors à l'écran), puis sur l'une des touches « Positions » 1-4 (la mention « S 1 » apparaît alors par exemple à l'écran).

Ce processus est confirmé par un double signal acoustique (clic). La hauteur actuelle de la table s'affiche de nouveau à l'écran après env. 2 secondes.

## Position mémorisée

Pressez l'une des touches de mémorisation de position souhaitée (p. ex. « 2 ») et maintenez-la appuyée jusqu'à ce que la table s'arrête d'elle-même.

Lorsque vous lâchez la touche de mémorisation de position avant l'arrêt, la table reste à sa position actuelle.

## Ajuster l'affichage de la hauteur

Si la hauteur affichée ne correspond pas à la hauteur réelle **FR** du plateau de table, il est possible de corriger l'affichage comme suit :


1. Appuyez sur la touche « Mémoire » et relâchez-la.
  2. Appuyez sur la touche « Vers le bas » pendant env. 5 secondes, jusqu'à ce que l'affichage de la hauteur se mette à clignoter.
  3. Mesurez la hauteur de la table et saisissez la valeur mesurée à l'aide des touches « Vers le haut » et « Vers le bas ».
  4. Confirmez votre saisie en appuyant brièvement sur la touche « Mémoire ».
- Seul l'affichage à l'écran est modifié.

## Modifier l'unité d'affichage de la hauteur

Procédez comme suit pour modifier l'unité d'affichage de la hauteur (centimètres ou pouces) :

1. Appuyez simultanément pendant env. 3 à 5 secondes sur les touches « 1 », « 2 » et « Vers le haut » jusqu'à ce que l'affichage « S x » apparaisse. (x représente un chiffre. Si l'affichage « S 5 » apparaît, passez directement au point 3.)
2. Appuyez sur la touche « Vers le haut » ou « Vers le bas » jusqu'à ce que la mention « S 5 » s'affiche à l'écran.
3. Confirmez avec la touche « Mémoire ».

## Position d'arrêt « Container » et « Shelf »

 Ces deux fonctions peuvent être utilisées pour limiter la zone de déplacement de la table assis-debout.

Une position d'arrêt « Container » peut être uniquement définie dans la partie inférieure de la zone de déplacement, tandis qu'une position d'arrêt « Shelf » peut être uniquement définie dans la partie supérieure de la zone de déplacement.

Si une position d'arrêt « Container » a été définie, celle-ci fait alors office de butée inférieure. Une position d'arrêt « Shelf » marque quant à elle la butée supérieure de la zone de déplacement.

Enregistrement d'une position d'arrêt « Container » ou « Shelf » :

1. Déplacez la table assis-debout dans la position que vous souhaitez utiliser comme nouvelle position d'arrêt « Container » ou « Shelf ».

• Commutateur manuel VERS LE HAUT/VERS LE BAS :

Appuyez ensuite simultanément sur les touches « Vers le haut » et « Vers le bas » pendant 10 secondes.

• Commutateur manuel CONFORT :

Appuyez maintenant sur la touche « Mémoire » pendant 10 secondes

2. Le boîtier de contrôle confirme le processus d'enregistrement par un double signal acoustique (clic).

Désactivation d'une position d'arrêt « Container » ou « Shelf » :

Déplacez la table assis-debout dans la position de votre choix, dans la partie inférieure de la zone de déplacement pour désactiver la position d'arrêt « Container » et dans la partie supérieure de la zone de déplacement pour la position d'arrêt « Shelf »

• Commutateur manuel VERS LE HAUT/VERS LE BAS :

Appuyez ensuite simultanément sur les touches « Vers le haut » et « Vers le bas » pendant 10 secondes.

• Commutateur manuel CONFORT :

Appuyez maintenant sur la touche « Mémoire » pendant 10 secondes.

Ces étapes doivent être effectuées séparément pour la position d'arrêt « Container » et la position d'arrêt « Shelf » !

## Arrêt de sécurité

 **DANGER !**

Votre boîtier de contrôle est équipé d'un arrêt de sécurité afin d'empêcher toute blessure (par ex. pincement).

Lorsque la hauteur de la table est définie sur 74 cm, la vitesse de déplacement est considérablement réduite.

Il n'est pas possible d'enregistrer les positions du plateau de bureau dans la zone de sécurité.

## Dépannage

FR

Erreur	Cause	Mesures à prendre
La table ne se déplace pas	Durée de fonctionnement maximale dépassée	Le boîtier de contrôle s'active de nouveau de lui-même après env. 9 minutes
	Entraînement en panne	Veuillez vous adresser à votre revendeur Vitra.
	Boîtier de contrôle en panne Combiné en panne	
La table ne se déplace que lentement vers le bas	Le boîtier de contrôle est en attente d'une nouvelle initialisation	Procéder à une réinitialisation
La table ne se déplace que brièvement d'un côté et reste ensuite bloquée	Le raccordement vers les entraînements/pièces latérales est inexistant ou desserré	Vérifier et brancher si nécessaire les connecteurs du câble moteur au niveau du boîtier de contrôle et des entraînements
	Entraînement en panne	Veuillez vous adresser à votre revendeur Vitra.

## Dépannage



Affichage	Cause	Mesures à prendre
HOT	Le boîtier de contrôle surveille (à intervalles définis) la durée de fonctionnement ainsi que la température maximale. Une valeur a été dépassée.	Attendez que le boîtier refroidisse et que l'affichage « HOT » disparaisse pour que la table soit de nouveau opérationnelle.
E00	M1 – Erreur interne	Retirer la fiche secteur ! Veuillez vous adresser à votre revendeur Vitra.
E01	M2 – Erreur interne	
E02	M3 – Erreur interne	
E12	M1 – En panne	Retirer la fiche secteur ! Veuillez vous adresser à votre revendeur Vitra.
E13	M2 – En panne	
E14	M2 – En panne	
E24	M1 – Surintensité	Charge maximale dépassée -> retirez la charge de la table. Si cette erreur persiste, veuillez vous adresser à votre revendeur Vitra.
E25	M2 – Surintensité	
E26	M2 – Surintensité	
E36	M1 – Non connecté	Le moteur n'est pas raccordé Vérifier le câble/le connecteur relié aux moteurs et procéder à une réinitialisation.
E37	M2 – Non connecté	
E38	M3 – Non connecté	
E48	Surintensité groupe moteur 1	Charge maximale dépassée -> retirez la charge de la table.
E49	Surintensité groupe moteur 2	
E55	Groupe moteur 1 – Synchronisation perdue	Position du moteur trop différente, réduire si nécessaire la charge de la table Réinitialiser la table (RESET)
E56	Groupe moteur 2 – Synchronisation perdue	
E60	Collision détectée	Désactiver l'ISP et la fonction capteur en option en se référant aux instructions du fabricant

## Dépannage

FR

Affichage	Cause	Mesures à prendre
E61	Moteur remplacé	La connexion au moteur a été interrompue ou un nouveau moteur a été raccordé. Réinitialiser la table (RESET)
E62	Surintensité	Surintensité générale du boîtier de contrôle due à une surcharge
E63	Capteur externe ou câble non raccordé	Bande de protection anti-pincement ou autre module supplémentaire non raccordé, vérifier si nécessaire le connecteur
E64	Erreur d'authentification	Réinitialiser la table (RESET)
E65	Surintensité ou court-circuit	Lorsque l'erreur survient pendant le déplacement. Collision ? Charge trop élevée ?
E67	Surtension	Retirer la fiche secteur ! Veuillez vous adresser à votre revendeur Vitra.
E70	Modification de la configuration de l'entraînement	Retirer la fiche secteur et attendre au minimum 5 secondes, puis réinitialiser la table (RESET)
E71	Configuration du capteur modifiée	Un capteur monté (en option) a été retiré ou la connexion a été perdue. Veuillez vous référer à la notice spécifique au capteur !
E81	Erreur interne	Erreur d'enregistrement ou d'initialisation, réinitialiser la table (RESET)
E93	Erreur de connexion dans le groupe en cascade. L'erreur est affichée pendant 15 secondes, puis le boîtier de contrôle passe en mode réinitialisation.	Vérifier les connexions et réinitialiser la table (RESET)
<p>Si ces indications ne permettent pas de corriger une erreur, retirez la fiche secteur, attendez quelques minutes et essayez à nouveau de réinitialiser la table (RESET).</p> <p>Si une erreur se reproduit, mettez la table hors tension et adressez-vous à votre revendeur Vitra.</p>		

## Maintenance

 Votre table ne nécessite aucune maintenance particulière.

## Entretien

Pour éviter tout dommage et toute rayure de votre table, et pour assurer son bon fonctionnement :

- éliminez une fois par mois la poussière et les saletés qui se sont déposées sur les surfaces de votre table.
- Nettoyez votre table au moyen d'un chiffon humide et d'un nettoyant doux. Le pH de votre produit d'entretien doit être compris entre 6 et 8. N'utilisez pas de nettoyants alcalins ou acides.

Pour obtenir d'autres conseils d'entretien, rendez-vous sur : <http://www.vitra.com> ou contactez votre revendeur Vitra.

Pour en savoir plus sur la longévité fonctionnelle ou esthétique de nos produits, rendez-vous sur : <http://www.vitra.com/sustainability>.

## Mise hors service

Votre table est mise hors service lorsque vous coupez le câble d'alimentation secteur.

Pour démonter votre table, suivez les instructions du manuel de montage. Pour le démontage, suivre les instructions de montage en sens inverse.

## Élimination

Éliminer les composants électriques auprès d'un point de collecte des déchets électriques.

Éliminer tous les autres composants conformément aux règlements sur l'élimination des déchets de votre pays. Information écologique : cf. la brochure « Vitra et l'environnement ».

Contactez votre revendeur Vitra.

## Pièces de rechange

Contactez votre revendeur Vitra.

## Accessoires

Vous êtes intéressé par des accessoires ? Contactez votre revendeur Vitra.



## Índice

Indicaciones generales	42 – 42	Posiciones de tope de módulo de almacenaje y de estante	49 – 49
Uso conforme a lo previsto		Parada de seguridad	
Significado de los símbolos de advertencia		Reparación de averías	50 – 52
Normativa básica de seguridad		Mantenimiento	53 – 53
Advertencia para el usuario sobre el sistema eléctrico		Cuidado	
Condiciones del lugar de montaje	43 – 43	Desconexión	
Indicaciones de seguridad en el producto		Eliminación	
Comportamiento ante un fallo de funcionamiento	44 – 44	Piezas de repuesto	
Sobrecarga eléctrica		Accesorios	
Sobrecalentamiento		Función del tablero de la mesa	54 – 54
Sobrecarga		Función de la cesta para cables	55 – 55
Emisión de ruido		Carga de los accesorios	56 – 56
Seguridad en la mesa	45 – 45	Cableado	57 – 57
Área de desplazamiento		Declaración CE de conformidad	58 – 59
Carga eléctrica útil			
Descripción del producto	46 – 46		
Datos técnicos			
Descripción del mando	47 – 47		
Confirmación por señales acústicas			
Puesta en servicio			
Proceso de reajuste			
Regulación de altura			
Memorización de una posición	48 – 48		
Posición memorizada			
Corrección de la indicación de altura			
Cambio de las unidades de la indicación de altura			

## Vitra Service

- Vitra Charles-Eames-Straße 2, 79576 Weil am Rhein, Germany
- Página web: <http://www.vitra.com>
- Distribuidores de Vitra
- Sociedades nacionales de Vitra

Vitra le agradece su confianza y espera que disfrute de su mesa CDS.


## Indicaciones generales


**ES** Estas instrucciones de uso le ayudarán a utilizar su mesa Tyde de forma segura y con la más completa funcionalidad. Toda persona que haga uso de CDS deberá leer y aplicar las instrucciones que aparecen en este manual.


## Uso conforme a lo previsto

El producto debe utilizarse respetando las normas generales de seguridad y únicamente en conformidad con su uso previsto como mesa de altura regulable. Si no se utiliza conforme a lo dispuesto, pueden producirse daños materiales o personales.

## Significado de los símbolos de advertencia

 **¡PELIGRO!** Señaliza una situación peligrosa; podrían producirse daños personales o incluso la muerte.


 **¡PRECAUCIÓN!** Señaliza una situación peligrosa que si no se evita puede producir daños personales.

 **¡ATENCIÓN!** Señaliza una situación peligrosa que si no se evita puede producir daños materiales.

## Normativa básica de seguridad

La mesa puede ser utilizada por niños mayores de 8 años, así como por personas con capacidades físicas, psíquicas o sensoriales disminuidas, o por personas con poca experiencia y conocimiento, siempre y cuando estén bajo supervisión o se les haya informado sobre la utilización segura de la misma y hayan entendido los peligros que pueden derivarse de un mal uso. No permita que los niños jueguen con la mesa.

## Advertencia para el usuario sobre el sistema eléctrico

 **¡PRECAUCIÓN!** La apertura o sustitución de la instalación eléctrica de su mesa deberá ser llevada a cabo exclusivamente por un electricista cualificado. No está permitido realizar adaptaciones ni modificaciones en el control ni en el mando. Si el cable de alimentación eléctrica de este equipo está dañado, el fabricante, su servicio de atención al cliente o una persona con una cualificación similar debe sustituirlo para evitar peligros. La limpieza y el mantenimiento llevado a cabo por el usuario no podrán ser efectuados por niños si ellos no están supervisados.

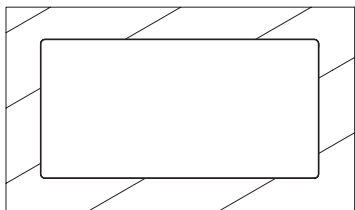
- Tenga en cuenta las Indicaciones Generales sobre la Electrificación de Vitra. 710 254 24.



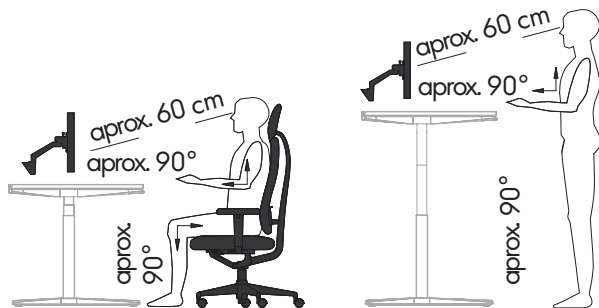
## Condiciones del lugar de montaje

Las siguientes medidas garantizarán, en términos generales, que el trabajo se pueda desarrollar de forma cómoda y ergonómica:

- Mesa de 160 x 80 cm: 260 x 280 cm
- Mesa de 180 x 80 cm: 280 x 280 cm
- Mesa de 190 x 80 cm: 290 x 280 cm
- Mesa de 210 x 80 cm: 310 x 280 cm

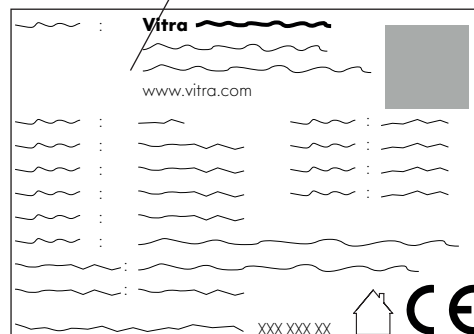
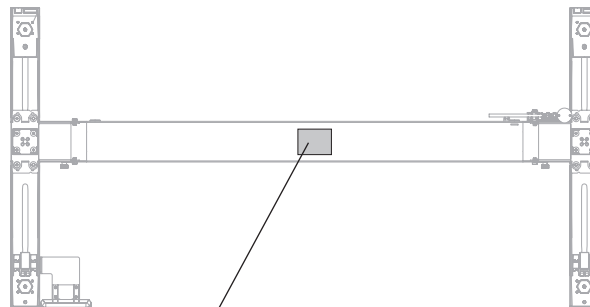


- Temperatura ambiente de entre 0 – 30 °C
- Atmósfera sin peligro de explosión
- No instale la mesa bajo ventanas



## Indicaciones de seguridad en el producto

Los siguientes adhesivos e indicaciones de seguridad deben adherirse a la mesa, cerca del suministro de energía **ES** eléctrica.



## Comportamiento ante un fallo de funcionamiento

**ES** **⚠ ¡PRECAUCIÓN!** En caso de que se presente un fallo de funcionamiento como, p. ej., generación de humo u olor, se produzcan ruidos extraños o cualquier otro tipo de irregularidad o avería, desconecte inmediatamente la alimentación eléctrica y póngase en contacto con su distribuidor de Vitra.

## Sobrecarga eléctrica

**⚠ ¡PELIGRO!** Evite el peligro de daños materiales y personales producidos por la sobrecarga eléctrica de la red:

- Desconecte la alimentación eléctrica durante las tareas de montaje y mantenimiento.
- Desconecte la alimentación eléctrica en caso de que se presente humo, olores o ruidos extraños.
- Desconecte la alimentación eléctrica en caso de tormentas o períodos de inactividad prolongados.
- Evite la entrada de líquidos en las tomas de corriente.
- No ponga la mesa en funcionamiento si el cable de alimentación eléctrica está dañado.
- En este caso, el cable de alimentación eléctrica dañado deberá ser sustituido por el servicio técnico de Vitra, o por un electricista cualificado.

## Sobrecalentamiento

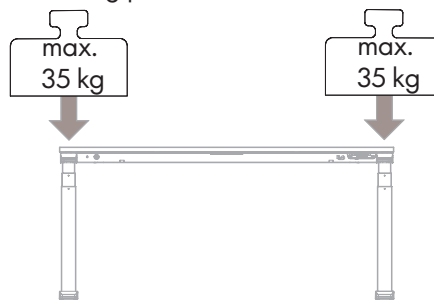
**⚠ ¡PRECAUCIÓN!** Evite los daños personales producidos por un sobrecalentamiento:

- Tras un período de funcionamiento máximo de 2 minutos, debe realizarse una pausa de 18 minutos como mínimo.
- La disminución de la velocidad indica el comienzo de un sobrecalentamiento, por lo que deberá realizarse de inmediato una pausa de 18 minutos como mínimo.

## Sobrecarga

**⚠ ¡ATENCIÓN!** Función óptima de la columna al distribuir la carga:

- Máx. 35 kg por columna



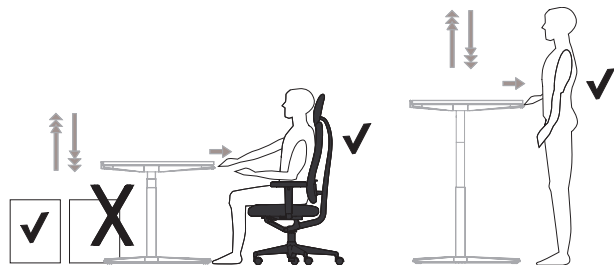
## Emisión de ruido

La emisión máxima de ruido en funcionamiento oscila entre <50 dBA.

## Seguridad en la mesa

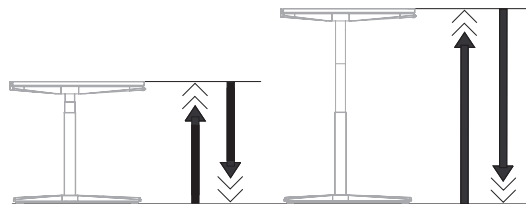
**⚠ ¡PRECAUCIÓN!** Evite el riesgo de aplastamiento de personas y objetos:

- Manténgase alejado de la mesa cuando regule la altura de la misma.
- No sitúe ningún tipo de objeto debajo de la mesa cuando regule su altura.
- Preste atención a otras personas que estén cerca de la mesa.



## Área de desplazamiento

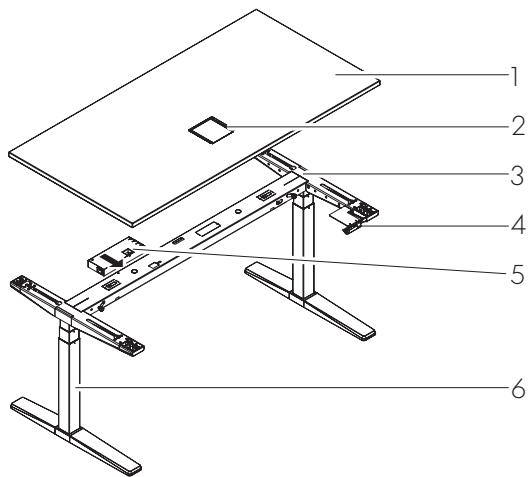
65 cm – 125 cm



ES

## Descripción del producto

ES



- 1 Tablero de la mesa
- 2 Compartimento para las instrucciones de uso
- 3 Bastidor
- 4 Mando/mando con función de memoria
- 5 Control
- 6 Base incl. guía telescópica (motor)

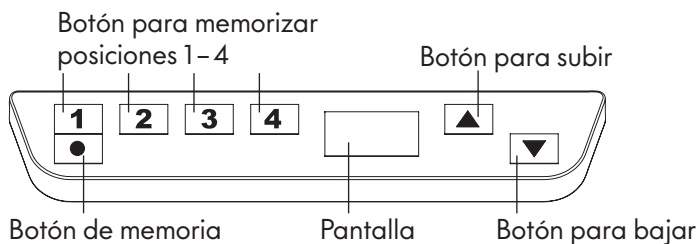
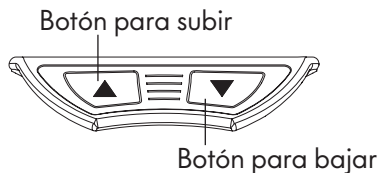
## Datos técnicos

Control EU  
Typ: Compact-e-2L-O-V-EU  
Rev.: 2/1.9.14  
Input: 220 - 230 V / 50 - 60 Hz / 5A  
Output: 288VA/24V

Control US  
Typ: Compact-e-2L-O-V-US  
Rev.: 2/1.9.14  
Input: 120 V / 60 Hz / 10A  
Output: 288VA/24V

Mesa	Potencia nominal
160 x 80 cm	Accionamiento 288 W
180 x 80 cm	
190 x 80 cm	
210 x 80 cm	

## Descripción del mando



## Confirmación por señales acústicas

Una señal acústica avisa en cuanto el control recibe corriente.

Lista de las señales acústicas (clic):

2 veces – funcionamiento normal

1 vez – funcionamiento de emergencia

3-6 veces – última desconexión incompleta

## Puesta en servicio

Tras la conexión a la red eléctrica, la mesa estará lista para su uso. Si se produce un fallo de funcionamiento deberá **ES** reiniciarse la mesa.

## Proceso de reajuste

1. Baje la mesa a la posición más baja.

Para ello, mantenga pulsado el botón «Bajar» hasta que todos los accionamientos alcancen la posición más baja.

2. A continuación, mantenga pulsado de nuevo el botón «Bajar» (aprox. 5 segundos) hasta que la mesa se baje ligeramente y vuelva a subirse.

No suelte el botón hasta que la mesa no se detenga por completo.

Si el botón «Bajar» se suelta antes de que se realice el reajuste, se cancela el reajuste y la operación debe repetirse.

**⚠ ¡PELIGRO!** La protección contra elevación (ISP) no está activa durante ningún proceso de reajuste ni durante la corrección de posición final. Tenga en cuenta que puede existir peligro de aplastamiento.

## Regulación de altura

Para regular la altura de su mesa, mantenga pulsado los botones «Subir» o «Bajar».

## Memorización de una posición

**ES** Pueden guardarse 4 alturas diferentes de la mesa.

1. Mueva la mesa a la altura deseada con los botones «Subir» o «Bajar».
2. A continuación, pulse el botón «Memoria» (en la pantalla se visualiza "S") y, después, uno de los botones «Posición» 1–4 (en la pantalla aparece, p. ej., "S 1").

La operación se confirma con un tono de clic doble y, al cabo de aprox. 2 segundos, en la pantalla se visualiza de nuevo la altura de la mesa actual.

## Posición memorizada

Mantenga pulsado uno de los botones de memoria (p. ej., « 2 ») hasta que la mesa se detenga sola. Si suelta el botón antes de que la mesa se haya parado, esta se detendrá en la posición en la que se encuentre.

## Corrección de la indicación de altura

Si la altura visualizada no coincide con la altura real del tablero de la mesa, la indicación puede corregirse como sigue:

1. Pulse el botón «Memoria» y suéltelo de nuevo.
  2. Pulse el botón «Bajar» durante aprox. 5 segundos hasta que la indicación de altura empiece a parpadear.
  3. Mida la altura de la mesa e introduzca el valor medido con los botones «Subir» o «Bajar».
  4. Confirme la introducción pulsando brevemente el botón «Memoria».
- Lo único que cambia es la indicación de la pantalla.

## Cambio de las unidades de la indicación de altura

Proceda como sigue para cambiar las unidades de la indicación de altura (centímetros o pulgadas):

1. Pulse al mismo tiempo los botones «1», «2» y el botón «Subir» durante 3–5 segundos hasta que se visualice la indicación "S x". (x indica una cifra. Si "S 5" ya se visualiza en la pantalla, continúe a partir del punto 3).
2. Accione los botones «Subir» o «Bajar» hasta que en la pantalla se visualice "S 5".
3. Confirme con el botón «Memoria».



## Posiciones de tope de módulo de almacenaje y de estante

Estas dos funciones pueden utilizarse para limitar la carrera de desplazamiento de la mesa para trabajar sentado o de pie.

La posición de tope de módulo de almacenaje solo puede ajustarse en la mitad inferior de la carrera de desplazamiento. La posición de tope de estante solo puede ajustarse en la mitad superior de la carrera de desplazamiento. Cuando una posición de tope de módulo de almacenaje está ajustada, esta sirve como posición final inferior. Una posición de tope de estante coincide con la posición final superior de la carrera de desplazamiento.

Memorización de las posiciones de tope de módulo de almacenaje o de estante:

1. Mueva la mesa para trabajar sentado o de pie a la posición que desea utilizar como nueva posición de tope de módulo de almacenaje o de estante.

- Interruptores SUBIR/BAJAR:

Pulse los botones «Subir» y «Bajar» al mismo tiempo durante 10 segundos.

- Interruptor CONFORT:

Pulse el botón «Memoria» durante 10 segundos.

2. El control confirma con un tono de clic doble la operación de memorización.

Desactivación de las posiciones de tope de módulo de almacenaje y de estante:

Mueva la mesa para trabajar sentado o de pie a una posición cualquiera en la mitad inferior de la carrera de desplazamiento para desactivar el tope de módulo de almacenaje o en la mitad superior de la carrera de desplazamiento para la posición de tope de estante.

- Interruptores SUBIR/BAJAR:

Pulse los botones «Subir» y «Bajar» al mismo tiempo durante 10 segundos.

- Interruptor CONFORT:

Pulse el botón «Memoria» durante 10 segundos.

Estos pasos deben efectuarse por separado para la posición de tope de módulo de almacenaje y para la posición de tope de estante.

## Parada de seguridad



Para evitar lesiones (p. ej., aplastamiento), el control dispone de una parada de seguridad.

A partir de una altura de 74 cm, la velocidad de elevación se reduce considerablemente.

En el margen de seguridad no es posible guardar las posiciones del tablero de la mesa.

## Reparación de averías

ES

Fallo	Causa	Eliminación
La mesa no se mueve	Excedido el tiempo máx. de conexión	El control se activa de nuevo automáticamente al cabo de aprox. 9 minutos.
	Accionamiento defectuoso	Póngase en contacto con su distribuidor de Vitra.
	Control defectuoso Mando defectuoso	
La mesa solo desciende lentamente	El control espera un reinicio	Realice un reajuste.
La mesa solo se mueve por un lado y, después, se para	Conexión floja o inexistente a los accionamientos/piezas laterales	Compruebe o establezca las conexiones de los cables del motor al control y a los accionamientos.
	Accionamiento defectuoso	Póngase en contacto con su distribuidor de Vitra.

## Reparación de averías

Indicación	Causa	Eliminación
HOT	El control supervisa el tiempo de conexión (control por tiempo) y su temperatura máx. Se ha excedido un valor.	Espera a que el control se enfríe y a que la indicación «HOT» desaparezca. Seguidamente, la mesa vuelve a estar lista para el servicio.
E00	M1 – Fallo interno	Desconecte el enchufe macho. Póngase en contacto con su distribuidor de Vitra.
E01	M2 – Fallo interno	
E02	M3 – Fallo interno	
E12	M1 – Defecto	Desconecte el enchufe macho. Póngase en contacto con su distribuidor de Vitra.
E13	M2 – Defecto	
E14	M2 – Defecto	
E24	M1 – Sobrecorriente	Excedida la carga máx. -> Retire la carga de la mesa. Si el fallo no desaparece, póngase en contacto con su distribuidor de Vitra.
E25	M2 – Sobrecorriente	
E26	M2 – Sobrecorriente	
E36	M1 – Sin conexión	Motor no conectado Compruebe los cables/conexión a los motores y reajuste.
E37	M2 – Sin conexión	
E38	M3 – Sin conexión	
E48	Sobrecorriente grupo de motores 1	Excedida la carga máx. -> Retire la carga de la mesa.
E49	Sobrecorriente grupo de motores 2	
E55	Grupo de motores 1 – Pérdida la sincronización	Posición del motor demasiado distinta; si es necesario, reduzca la carga sobre la mesa. Reinicie la mesa (REAJUSTE).
E56	Grupo de motores 2 – Pérdida la sincronización	
E60	Colisión detectada	Desactive la ISP opcional y la función de sensor para eliminar la causa.

## Reparación de averías

ES

Indicación	Causa	Eliminación
E61	Motor cambiado	La conexión al motor se ha interrumpido o hay un nuevo motor conectado. Reinicie la mesa (REAJUSTE).
E62	Sobrecorriente	Sobrecorriente total del control debido a la sobrecarga
E63	Sensor externo o cable no conectado	Listón externo antiplastamiento u otro módulo adicional no conectados; si es necesario, compruebe la conexión.
E64	Fallo de autenticación	Reinicie la mesa (REAJUSTE).
E65	Sobrecorriente o cortocircuito	Cuando aparece un fallo durante el movimiento. ¿Colisión? ¿Carga demasiado alta?
E67	Sobretensión	Desconecte el enchufe macho. Póngase en contacto con su distribuidor de Vitra.
E70	Cambio de la configuración de accionamiento	Desconecte el enchufe macho y espere 5 segundos como mínimo. A continuación, reinicie la mesa (REAJUSTE).
E71	Cambio en la configuración de sensores	Se ha retirado un sensor montado (opcional) o se ha perdido la conexión. Observe las instrucciones por separado del sensor.
E81	Fallo interno	Fallo de memorización o de reinicio. Reinicie la mesa (REAJUSTE).
E93	Fallo de conexión en el grupo en cascada. El fallo se visualiza durante 15 segundos. A continuación, el control pasa a modo de reajuste.	Compruebe las conexiones y reinicie la mesa (REAJUSTE).
<p>Si no es posible eliminar algún fallo de la manera descrita, desconecte el enchufe macho, espere unos minutos y pruebe a reiniciar la mesa (REAJUSTE). Si, a continuación, el fallo vuelve a aparecer, desconecte la mesa de la red y póngase en contacto con su distribuidor de Vitra.</p>		

## Mantenimiento

Su mesa no precisa de ningún tipo de mantenimiento especial.

## Cuidado

Con el fin de evitar daños o agrietamientos de la mesa, y mantener el correcto funcionamiento de la misma:

- Retire el polvo y la suciedad de la superficie de la mesa una vez al mes.
- Limpie la mesa con una bayeta húmeda y un producto de limpieza suave con un pH situado entre 6 y 8. No utilice productos de limpieza ácidos o alcalinos.

Si desea obtener más información sobre indicaciones para el cuidado, consulte la página web <http://www.vitra.com>, o bien, póngase en contacto con su distribuidor de Vitra.

Para obtener más información sobre la durabilidad funcional y estética de nuestros productos, consulte la página <http://www.vitra.com/sustainability>.

## Desconexión de la mesa

Para poner la mesa fuera de servicio, desenchufe el cable de alimentación.

ES

Para desmontar la mesa, consulte la guía de montaje y lleve a cabo los pasos a la inversa.

## Eliminación

Las piezas y los componentes electrónicos deberán eliminarse en el punto de recogida de chatarra eléctrica.

Todos los demás componentes deberán eliminarse según las leyes sobre residuos del país correspondiente. Para obtener información sobre la posición de Vitra respecto a la ecología, consulte el folleto «Vitra y el Medio Ambiente».

Póngase en contacto con su distribuidor de Vitra.

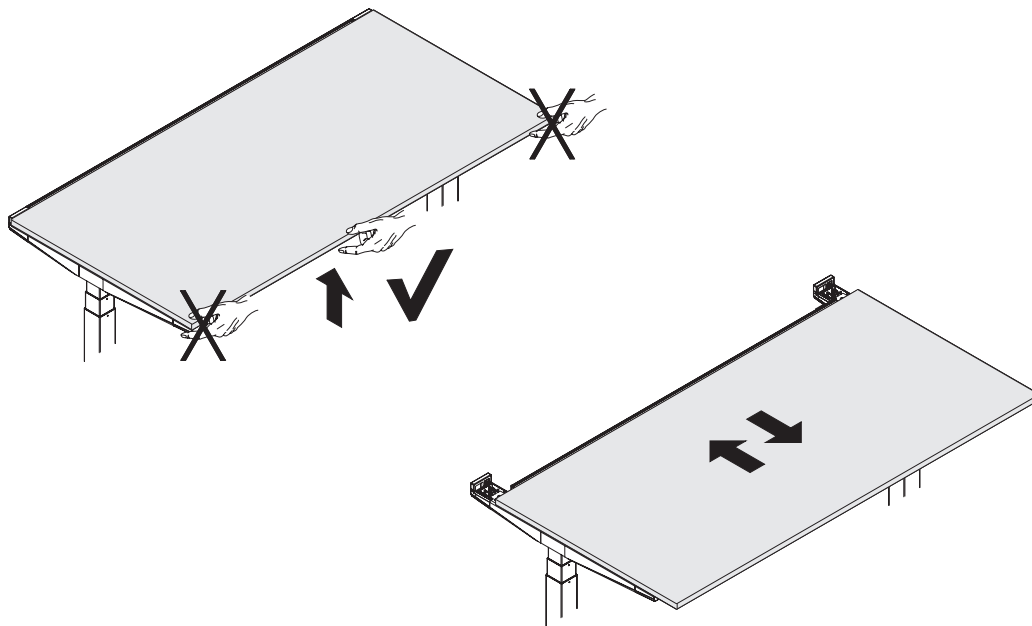
## Piezas de repuesto

Póngase en contacto con su distribuidor de Vitra.

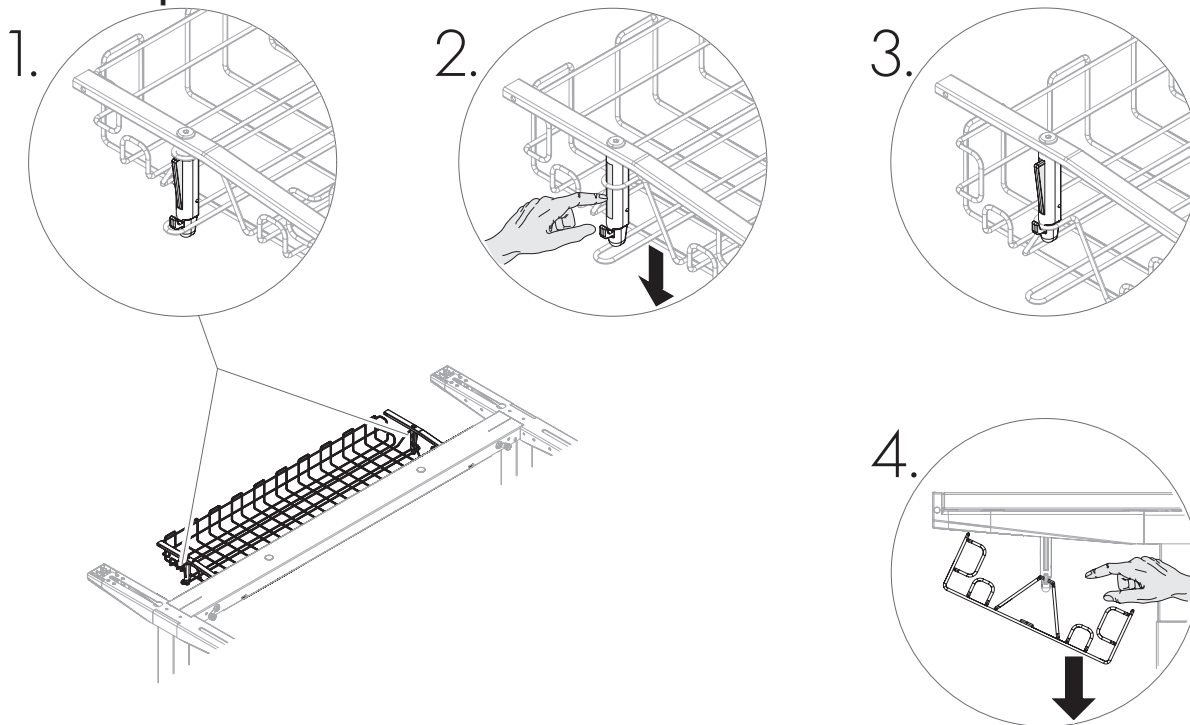
## Accesorios

¿Le gustaría saber más sobre los accesorios? Póngase en contacto con su distribuidor de Vitra.

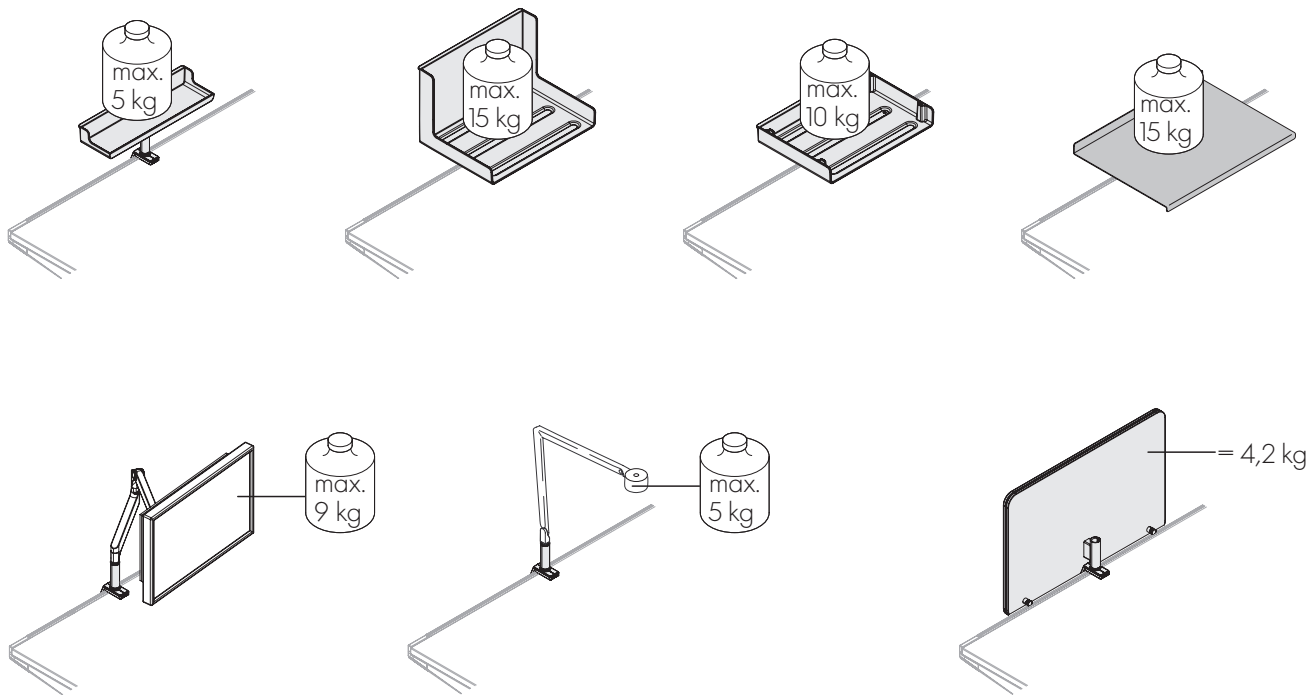
- DE** Funktion Tischplatte/
- EN** Function of table top/
- FR** Fonctionnement du plateau de table/
- ES** Función del tablero de la mesa



**Funktion Kabelkorb/  
Function of cable basket/  
Fonctionnement du panier à câbles/  
Función de la cesta para cables**

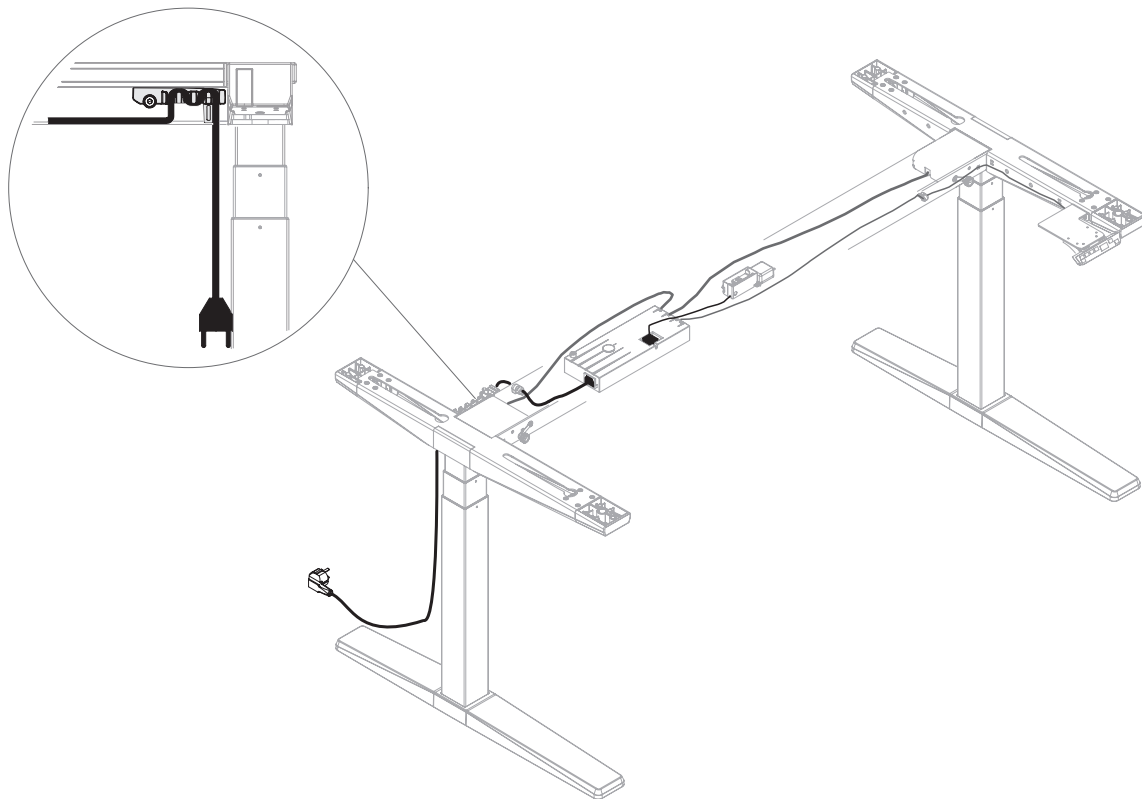


**DE Belastung Accessoires/**  
**EN Accessories load/**  
**FR Charge maximale des accessoires/**  
**ES Carga de los accesorios**





**Verkabelung/  
Cabling/  
Câblage/  
Cableado**



**DE** **Konformitätserklärung**  
**EN** **(Original)**  
**FR**  
**ES**

Vitra Factory GmbH Charles Eames Straße 2 D-79576 Weil am Rhein	<b>vitra.</b>
<b>EG - Konformitätserklärung</b> im Sinne der EG-Maschinen-Richtlinie 2006/42/EG, Anhang II	
Hiermit erklären wir, dass das nachstehend bezeichnete Gerät in der von uns in Verkehr gebrachten Ausführung den unten aufgeführten EG/EU-Richtlinien entspricht. Bei einer nicht mit uns abgestimmten Änderung oder unsachgemäßem Verwendungszweck verliert diese Erklärung ihre Gültigkeit.	
Bezeichnung des Gerätes:	Elektrisch höhenverstellbarer Tisch
Typ:	CDS
Baujahr:	2018
Angewendete EG- Richtlinien:	EMV- Richtlinie 2014/30/EU Maschinenrichtlinie 2006/42/EG RoHS Richtlinie 2011/65/EU WEEE Richtlinie 2012/19/EU
Angewendete harmonisierte europäische Normen: EN ISO 12100 DIN EN ISO 13857	Sicherheit von Maschinen – Allgemeine Gestaltungsleitsätze Sicherheit von Maschinen Sicherheitsabstände gegen das Erreichen von Gefahrenstellen mit den oberen Gliedmaßen
DIN EN 349	Sicherheit von Maschinen, Mindestabstände Quetsch- und Scherstellen
DIN EN 60335-1	Sicherheit elektrischer Geräte für den Hausgebrauch und ähnliche Zwecke
DIN EN 55014-1	Elektromagnetische Verträglichkeit - Anforderungen an Haushaltsgeräte, Elektrowerkzeuge und ähnliche Elektrogeräte - Teil 1: Störaussendung
DIN EN 55014-2	Elektromagnetische Verträglichkeit - Anforderungen an Haushaltsgeräte, Elektrowerkzeuge und ähnliche Elektrogeräte - Teil 2: Störfestigkeit
DIN EN 61 000-3-2	Elektromagnetische Verträglichkeit (EMV) - Teil 3-2: Grenzwerte - Grenzwerte für Oberschwingungsströme
DIN EN 61 000-3-3	Elektromagnetische Verträglichkeit (EMV) - Teil 3-3: Grenzwerte - Begrenzung von Spannungsänderungen, Spannungsschwankungen und Flicker in öffentlichen Niederspannungs-Versorgungsnetzen für Geräte mit einem Bemessungsstrom <= 16 A je Leiter, die keiner Sonderanschlussbedingung unterliegen
Angewendete weitere Normen: DIN EN 527 1-2 DIN VDE 0100, Teil 724 SEV 1011:2009/A1:2012	Büro-Arbeitsleuchte Elektrische Anlagen in Möbeln Stecker und Steckdosen für den Hausgebrauch und ähnliche Zwecke -
Angewendete technische Spezifikationen EK6/AK3 Prüfgrundlagen für Sitz-/Steharbeitsplätze	
Es gilt immer die jeweilige Fassung der Norm am Ausstellungstag.	
Name der Person die bevollmächtigt ist, die technischen Unterlagen zusammenzustellen: Maik Kühn, Vitra Factory GmbH, Charles-Eames-Straße 2, D-79576 Weil am Rhein	
Ausstelldatum:	16.11.2018
Aglaia Lüthy Chief Operating Officer	Björn Osterkamp Head of R&D B2B Products

**EC Declaration of Conformity**  
**(Translation)**

Vitra Factory GmbH Charles Eames Straße 2 D-79576 Weil am Rhein, Germany	<b>vitra.</b>
<b>EC - Declaration of Conformity</b> For the purposes of the EC Machinery Directive 2006/42/EC, Annex II,	
we hereby declare that the device identified below, in the version supplied to the market by us, complies with the EC/EU directives listed below. In the event of a modification that has not been agreed with us, or improper use, this declaration shall become invalid.	
Description of the device:	Electrically height-adjustable table
Type:	CDS
Year of manufacture:	2018
EC directives applied:	EMC directive 2014/30/EU Machinery directive 2006/42/EC RoHS directive 2011/65/EU WEEE directive 2012/19/EU
Harmonised European standards applied: EN ISO 12100 DIN EN ISO 13857	Safety of machinery - general principles for design Safety of machinery Safety clearances against accessing dangerous locations with the upper limbs
DIN EN 349	Safety of machines, minimum clearances for crushing and severing points
DIN EN 60335-1	Safety of electrical appliances for domestic use and similar purposes
DIN EN 55014-1	Electromagnetic compatibility - requirements for household appliances, power tools and similar electrical appliances - Part 1: Emitted interference
DIN EN 55014-2	Electromagnetic compatibility - requirements for household appliances, power tools and similar electrical appliances - Part 2: Interference immunity
DIN EN 61 000-3-2	Electromagnetic compatibility (EMC) - Part 3-2: Limits - Limits for harmonic currents
DIN EN 61 000-3-3	Electromagnetic compatibility (EMC) - Part 3-3: Limits - Limitation of voltage changes, voltage fluctuations and flicker in public low-voltage power supply networks for devices with a rated current <= 16 A per conductor which are not subject to a requirement for special connection
Additional standards applied: DIN EN 527 1-2 DIN VDE 0100, part 724 SEV 1011:2009/A1:2012	Office desks Electrical equipment in furniture Plugs and electric sockets for domestic use and similar purposes -
Technical specifications applied EK6/AK3 principles of testing for seated and standing workstations	
The current version of the standard on the date of issue shall always apply.	
Name of the person who is authorised to collate the technical documentation: Maik Kühn, Vitra Factory GmbH, Charles-Eames-Straße 2, D-79576 Weil am Rhein, Germany	
Date of issue:	16/11/2018
Aglaia Lüthy Chief Operating Officer	Björn Osterkamp Head of R&D B2B Products

## Déclaration de conformité CE (Traduction)

Vitra Factory GmbH Charles Eames Straße 2 D-79576 Weil am Rhein	<b>vitra.</b>
<b>Déclaration de conformité CE</b>	
<p>au sens de la directive européenne relative aux machines 2006/42/CE, annexe II</p> <p>Nous déclarons par la présente que l'appareil désigné ci-dessus répond, dans la configuration que nous mettons en circulation, aux exigences des directives CE/UE citées ci-dessous. En cas de modification que nous n'avons pas approuvée ou d'usage inapproprié, cette déclaration perd sa validité.</p>	
Désignation de l'appareil :	Table réglable en hauteur électriquement
Modèle :	CDS
Année de construction :	2018
Directives CE appliquées :	Directive CEM 2014/30/UE Directive relative aux machines 2006/42/CE Directive RoHS 2011/65/UE Directive DEEE 2012/19/UE
Normes harmonisées européennes appliquées :	Sécurité des machines - Principes généraux de conception Sécurité des machines Distances de sécurité concernant des endroits dangereux pour les membres corporels supérieurs Sécurité des machines, distances de sécurité minimales par rapport aux zones coupantes ou de pincement Sécurité des appareils électriques pour un usage domestique ou similaire Compatibilité électromagnétique - Exigences pour les appareils électrodomestiques, outillages électriques et appareils analogues - Partie 1 : Émission Compatibilité électromagnétique - Exigences pour les appareils électrodomestiques, outillages électriques et appareils analogues - Partie 2 : Immunité Compatibilité électromagnétique (CEM) - Partie 3-2 : Limites - Limites pour les courants harmoniques Compatibilité électromagnétique (CEM) - Partie 3-3 : Limites - Limitation des variations de tension, des fluctuations de tension et du papillement dans les réseaux publics d'alimentation basse tension pour les matériels ayant un courant nominal inférieur ou égal à 16 A par phase et non soumis à un raccordement conditionnel
DIN EN 12100 DIN EN ISO 13857	
DIN EN 349	
DIN EN 60335-1	
DIN EN 55014-1	
DIN EN 55014-2	
DIN EN 61 000-3-2	
DIN EN 61 000-3-3	
Autres normes appliquées :	Tables de bureau Installations électriques dans des meubles Fiches et prises électriques pour un usage domestique ou similaire.
DIN EN 527 1-2 DIN VDE 0100, partie 724 SEV 1011.2009/A1:2012	
Spécifications techniques appliquées	
Bases d'essai EKS/AK3 pour postes de travail assis et debout	
La version de la norme en vigueur lors du jour d'émission de ce certificat est toujours celle qui prévaut.	
Nom de la personne autorisée à constituer le dossier technique : Maik Kühn, Vitra Factory GmbH, Charles-Eames-Straße 2, D-79576 Weil am Rhein, Allemagne	
Date d'émission :	16/11/2018
Aglaia Lüthy Chief Operating Officer	Björn Osterkamp Head of R&D B2B Products

## Declaración CE de conformidad (Traducción)

Vitra Factory GmbH Charles Eames Straße 2 79576 Weil am Rhein (Alemania)	<b>vitra.</b>
<b>Declaración de conformidad CE</b>	
<p>Conforme a la directiva comunitaria 2006/42/CE relativa a las máquinas, anexo II</p> <p>Por la presente declaramos que el producto indicado a continuación está diseñado conforme a las directivas de la CE/UE mencionadas más abajo. Si se realiza alguna modificación en este producto sin nuestro consentimiento o si se le da un uso indebido, la declaración de conformidad perderá su validez.</p>	
Denominación del producto:	Mesa regulable eléctricamente en altura
Modelo:	CDS
Año de fabricación:	2018
Directivas comunitarias aplicadas:	Directiva CEM 2014/30/UE Directiva de máquinas 2006/42/CE Directiva RoHS 2011/65/UE Directiva RAEE 2012/19/UE
Normas europeas armonizadas aplicadas:	Seguridad de las máquinas. Principios generales para el diseño Seguridad de las máquinas Distancias de seguridad para impedir que se alcancen las zonas peligrosas con los miembros superiores Seguridad de las máquinas. Distancias mínimas para evitar el aplastamiento de partes del cuerpo humano Seguridad de los aparatos electrodomésticos y análogos. Compatibilidad electromagnética. Requisitos para aparatos electrodomésticos, herramientas eléctricas y aparatos análogos. Parte 1: Emisión Compatibilidad electromagnética. Requisitos para aparatos electrodomésticos, herramientas eléctricas y aparatos análogos. Parte 2: Inmunidad Compatibilidad electromagnética (CEM). Parte 3-2: Límites. Límites para las emisiones de corriente armónica Compatibilidad electromagnética (CEM). Parte 3-3: Límites. Limitación de las variaciones de tensión, fluctuaciones de tensión y parpadeo en las redes públicas de suministro de baja tensión para equipos con corriente asignada <= 16 A por fase y no sujetos a una conexión condicional
DIN EN 12100 DIN EN ISO 13857	
DIN EN 349	
DIN EN 60335-1	
DIN EN 55014-1	
DIN EN 55014-2	
DIN EN 61 000-3-2	
DIN EN 61 000-3-3	
Otras normas aplicadas:	Mesas de trabajo y escritorios Instalaciones eléctricas en muebles Clavijas y enchufes para el uso doméstico y fines similares.
DIN EN 527 1-2 DIN VDE 0100, parte 724 SEV 1011.2009/A1:2012	
Especificaciones técnicas aplicadas	
Base de ensayos EKS/AK3 para puestos de trabajo altos y para estar sentado	
Rige siempre la versión de la norma en vigor el día de expedición.	
Nombre de la persona autorizada para compilar la documentación técnica: Maik Kühn, Vitra Factory GmbH, Charles-Eames-Straße 2, 79576 Weil am Rhein (Alemania)	
Fecha de expedición:	16/11/2018
Aglaia Lüthy Chief Operating Officer	Björn Osterkamp Head of R&D B2B Products

© 2019 by Vitra AG  
Vervielfältigung und Weitergabe dieses  
Dokuments sind nicht gestattet.  
Die Urheber- und Eigentumsrechte verbleiben  
bei der Vitra AG.

© 2019 by Vitra AG  
This document may not be reproduced or  
transmitted in any form.  
The copyright and all ownership rights are  
retained by Vitra AG.

© 2019 by Vitra AG  
Il est interdit de copier et de transmettre  
ce document à des tiers.  
Les droits d'auteur et de propriété sont  
détenus par la Vitra AG.

© 2019 Vitra AG  
Queda prohibida la reproducción y  
distribución de este documento.  
Reservados todos los derechos de autor  
y propiedad para Vitra AG.

**vitra.**